

DIAL LOCK



MOD. 58 FREECODE



MOD. 57 FIXCODE



MOD. 59 FIXCODE



MOD. 60 FIXCODE



MOD. 61 FREECODE



Content / Inhalt

Page / Seite

TRUST BASED ON EFFICIENCY / VERTRAUEN DURCH LEISTUNG	3
THE KEY IN YOUR MIND / DER SCHLÜSSEL IM KOPF	9
THE FUNCTIONAL DIFFERENCE / DER FEINE UNTERSCHIED	11
TECHNICAL INFORMATION DL 57 / 58 / 59	
TECHNISCHE INFORMATIONEN DL 57 / 58 / 59	14
SYSTEM COMPONENTS DL 57 / 58 / 59	
SYSTEMBAUTEILE DL 57 / 58 / 59	36
TECHNICAL INFORMATION DL 60 / 61	
TECHNISCHE INFORMATIONEN DL 60 / 61	38
SYSTEM COMPONENTS DL 60 / 61 / SYSTEMBAUTEILE DL 60 / 61	42





TRUST BASED ON EFFICIENCY

VERTRAUEN DURCH LEISTUNG

LEHMANN (a family owned business based in Minden/Westphalia) develops, manufactures and markets mechanical and electronic security solutions for the furniture industry and commercial sector.

A vertically integrated manufacturing system combined with customized logistics capable of just-in-sequence deliveries has made LEHMANN with its 340 strong workforce one of Europe's leading suppliers to the furniture industry.

Das familiengeführte Unternehmen LEHMANN mit Stammsitz im westfälischen Minden ist Entwickler, Produzent und Vertreiber von mechanischen, elektronischen und intelligent vernetzten Schließsystemen für die Möbelindustrie und für Industrie-/Objekteinrichtungen.

Auf Basis einer sehr konsequenten Fertigungstiefe und einer individuellen Logistik bis hin zur Just-In-Sequence Anlieferung zählt die rund 340 Mitarbeiter starke LEHMANN-Gruppe zu den führenden Anbietern in Europa.



MILESTONES IN THE HISTORY OF THE LEHMANN GROUP

MEILENSTEINE DER LEHMANN-GRUPPE

LEHMANN's range of sophisticated locking systems is based on a long tradition of innovation. Since the company was founded, the focus has always been on high quality and superior security.

Bei Lehmann haben zukunftsweisende Schließsysteme Tradition. Seit der Gründung dreht sich bei uns alles um qualitativ hochwertige und sichere Schlösser.

- 1962 Foundation of the company by Martin Lehmann
- 1982 Establishment of GOLDIN Druckguss as a subsidiary
- 1990 Foundation of the Möbelschlossfabrik Brandenburg
- 1996 Foundation of the LEHMANN Vertriebsgesellschaft sales and marketing division
- 1999 Renate Schlüter, the daughter of the company founder, takes over the management
- 2009 Acquisition and integration of Huwil Locks
- 2011 Foundation of LEHMANN International Ltd in Hong Kong
- 2014 Foundation of Shanghai LEHMANN Locks Co, Ltd
- 2015 Group management joined by the third generation in the person of Sönke Schlüter
- 2016 Ground-breaking ceremony at the site for the central headquarters in Minden

- 1962 Gründung durch Martin Lehmann
- 1982 Aufbau GOLDIN Druckguss als Tochterunternehmen
- 1990 Gründung der Möbelschlossfabrik Brandenburg
- 1996 Gründung der LEHMANN Vertriebsgesellschaft
- 1999 Übernahme der Geschäftsleitung durch Renate Schlüter, Tochter des Unternehmensgründers
- 2009 Übernahme und Integration der Huwil Locks
- 2011 LEHMANN International Ltd in Hongkong
- 2014 Shanghai LEHMANN Locks Co, Ltd
- 2015 Eintritt der 3. Generation in die Geschäftsführung der Gruppe durch Sönke Schlüter
- 2016 Erster Spatenstich für einen zentralen Standort in Minden



SERIOUS ABOUT SECURITY MIT SICHERHEIT ÜBERZEUGEN

No matter where you require security – in the office, at home or while travelling – you can rely on LEHMANN locking systems to safeguard your valuables. Thanks to broad range of locking solutions and the stream of innovation generated by a highly creative development team, you can count on finding the ideal solution to meet your security needs. Whether you choose an existing product or a customized solution – LEHMANN locks are anything but standard.

- 1962 First production of residential furniture locks
- 1978 Development of cylinder locks for office and commercial furniture
- 1994 Market launch of PRESTIGE interchangeable cylinder systems
- 1996 Expansion into the field of electronic locking solutions
- 2009 Integration of the proven VCS 18 Huwil-System into the product range
- 2011 Upgrade of the SVS 3 central locking system
- 2013 Market launch of the combination lock Dial Lock
- 2015 Addition of RFID and Bluetooth technologies to the electronic lock range

Ob im Büro, zu Hause oder unterwegs, wer auf Nummer sicher gehen möchte, setzt auf Schließsysteme von LEHMANN. Dank unserer breiten Produktpalette an Schließlösungen und unserer auf Innovationen ausgerichteten Entwicklungsabteilung, finden Sie bei uns überzeugende Lösungen für alle Anforderungen. Ob klassische Schließsysteme oder Sonderanfertigungen – Schlösser von LEHMANN sind alles andere als Standard.

- 1962 Beginn mit der Produktion von IC-Schlössern
- 1978 Entwicklung von Zylinderschlössern für Büro- und Objektmöbel
- 1994 Markteinführung des Wechselzylindersystems PRESTIGE
- 1996 Erweiterung um elektronische Schließsysteme e-solutions
- 2009 Integration des bewährten Huwil-Systems VCS 18 in das Programm
- 2011 Ausbau des Zentralverschluss-Systems SVS 3
- 2013 Markteinführung der Zahlenkombinationsschlösser Dial Lock
- 2015 Erweiterung der e-solutions durch RFID und Bluetooth Technologie

PRODUCT LINES / PRODUKTGRUPPEN

CYLINDER LOCKING SYSTEMS ZYLINDERSCHLOSSSYSTEME

The classic security solution for all types of storage applications

Unser Schloss-Programm für klassische Möbelanwendungen



DIAL LOCKS ZAHLENCODE SCHLOSSSYSTEME

Keyless security for mobile work- and lifestyles with individual codes that never get lost

Schlüssellose Sicherheit für mobiles Arbeiten und Freizeit mit individuellen Codes, die nie verloren gehen können



INTERLOCK SYSTEMS INTERLOCK SYSTEME

Drawer unit safety for all applications

Das unkomplizierte und universell einsetzbare Zentralverschluss-System



ELECTRONIC LOCKING SYSTEMS ELEKTRONISCHE SCHLOSSSYSTEME

Innovative technology for highest standards of security and convenience

Maximaler Komfort und elegantes Design durch innovative Technik





ENGINEERING SERVICES ENGINEERING-LEISTUNGEN

Close communication with our customers is the key to our ability to understand their needs and provide them with problem-solving solutions.

Apart from our role as a specialist manufacturer of locking solutions, the development and manufacturing of technical products outside the field of locks has become an important and increasingly thriving business. Using our own 3D CAD design, CNC-supported tooling, zinc die-casting process, plastic injection moulding and three electroplating facilities we can offer the performance of our complex supply chain in its entirety or in modules – as per your requirement.

The necessary coordination is managed in-house and ensures that finished products are well-conceived and balanced product from a single source. Our customers appreciate the value of working with a single competent partner who solves problems fast.

Wir sind im ständigen Dialog mit unseren Kunden, um ihre Anforderungen zu erarbeiten und die richtigen, auf ihre Fragestellungen abgestimmten Lösungen anzubieten.

Unser klassisches Produktangebot wird ergänzt durch die Entwicklung und Fertigung technischer Artikel. Mit eigener 3D-CAD-Konstruktion, CNC-unterstütztem Werkzeugbau, Zinkdruckguss, Kunststoffspritzguss und drei Galvaniken bieten wir unsere komplexe Supply Chain als Ganzes an oder auch in einzelnen Modulen.

Die notwendige Koordination findet in unserem Haus statt und gewährleistet damit ein durchdachtes und abgestimmtes fertiges Produkt aus einer Hand. Unsere Kunden haben einen zentralen Ansprechpartner und schnelle Antworten.



Visualization of lock function.

Signalgebung für den Schließzustand.



THE KEY IN YOUR MIND

Security requires no key. In order to know that valuables and personal belongings are kept safe, you need nothing but a freely selected, four-digit code. The perfect solution for keyless access which provides a large number of combination possibilities for enhanced security.

DIAL LOCK 57 / 58 / 59

- Four dials for high security
- Scramble function
- Emergency opening feature
- Suitable for various panel thicknesses from 0.8 mm to 21 mm (steel, glass, wood, HPL ...)
- High flexibility as your individual code can be freely programmed
- Simplified logistics due to neutral delivery
- No administrative burden of key management

DIAL LOCK 60 / 61

- Scramble function
- Emergency opening with / or without code reset by cylinder (Z90)
- User code remains undetected
- Suited for areas with heavy usage
- Lock can be changed from r/h to l/h
- Stamping configuration 16x19 mm
- Material thickness up to 12 mm steel
- HPL 10-13 mm with mounting adapter and spacer ring
- Additional component for fixing in wood (16-21 mm)

DER SCHLÜSSEL IM KOPF

Sicherheit braucht keinen Schlüssel. Damit Wertsachen und persönliches Eigentum gut aufgehoben sind, braucht es nicht mehr als einen frei wählbaren, vierstelligen Code. Dies ist die perfekte Lösung, wenn auf Benutzer-Schlüssel gänzlich verzichtet werden soll und viele verschiedene Schließungen benötigt werden. Durch die individuelle Code-Wahl der Nutzer ist der Schließkreis variabel.

DIAL LOCK 57 / 58 / 59

- Vier Zahlenräder für hohe Sicherheit
- Verwischtechnik
- Notöffnung mit Notschlüssel
- Für verschiedene Materialstärken von 0,8 mm bis 21 mm (Blech, Glas, Holz, HPL ...) geeignet
- Hohe Flexibilität durch Umprogrammierung bei Nutzerwechsel
- Vereinfachte Logistik durch neutrale Auslieferung
- Keine Schlüsselverwaltung im Objekt nötig

DIAL LOCK 60 / 61

- Verwischtechnik
- Notöffnung mit oder ohne Reset des Codes über Zylinder (Z90)
- Benutzercode bleibt immer unerkannt
- Geeignet für Bereiche mit hoher Beanspruchung
- Drehrichtung R / L einstellbar
- Stanzbild 16x19 mm
- Materialstärken bis zu 12 mm in Stahl
- HPL 10-13 mm mit dem Befestigungsadapter und dem Distanzring
- Zusatzbauteil für Befestigung in Holz (16-21 mm)



The right solution for every application.
Free or fixed code – it's your choice.

Für jede Anwendung die richtige Lösung.
Ob Free- oder Fixcode, Sie haben die Wahl.

152

THE FUNCTIONAL DIFFERENCE

FIXCODE DIAL LOCK 57 / 59 / 60

The fixcode dial lock is ideal for users who keep the same storage over a period of time, for example personal storage units in office environments. When a new user takes possession of the storage unit, he or she will enter a personal code of their own choice. This code remains valid until changed by the user. The user can programme a new code at any time, for example to restore security if he is concerned the code may be compromised. The scramble feature provides highest security in combination with user convenience: whenever the dial lock is operated, the dials are scrambled to "0 0 0 0" automatically – this disguises the programmed code without any additional action by the user.

FREECODE DIAL LOCK 58 / 61

The freecode dial lock is ideal for one-time use of storage, for example guest lockers or for lockers in public areas. The function is similar to a hotel safe. A user occupies the locker and enters a personal code of his choice to lock the storage. To retrieve his belongings, the user enters the programmed code, which allows the lock to be opened while simultaneously deleting the code. The storage unit is once again ready for the next user. The scramble feature provides highest security in combination with user convenience: whenever the dial lock is operated, the dials are scrambled to "0 0 0 0" automatically – this disguises the programmed code without any additional action by the user.

DER FEINE UNTERSCHIED

FIXCODE DIAL LOCK 57 / 59 / 60

Das Dial Lock mit Fixcode bietet Vorteile für private und auch gewerbliche Dauernutzer sowie für die temporäre Nutzung, etwa bei auf Zeit zusammen arbeitenden Projektteams im Bürobereich. Der Code ist vom jeweiligen Benutzer für einen undefinierten Zeitraum frei wählbar. Im Unterschied zum Freecode wird der Fixcode nur einmalig zum Öffnen eingegeben, so dass das Verschließen des Möbels immer ohne erneute Codeeingabe erfolgt. Die Umprogrammierung ist bei Benutzerwechsel ebenso schnell und einfach möglich wie sich Benutzergruppen festlegen lassen.

FREECODE DIAL LOCK 58 / 61

Der Freecode funktioniert so, wie es von Tresoren oder Schließfächern bekannt ist. Wertsachen in das Fach legen, persönlichen Code mit dem Dial Lock einstellen und die Tür schließen. Zur Öffnung des Faches oder der Möbeltür muss der persönliche Code eingegeben werden. Somit erfordert jedes Öffnen und jedes Schließen die Eingabe des Codes. Die Verwischtechnik (der eingestellte Code wird beim Schließvorgang verwischt) gewährleistet auch beim Freecode Sicherheit vor unbefugtem Öffnen.

Freecode eignet sich für Schranksysteme mit Schließfächern im Sport- und Freizeitbereich, in Schulen, Universitäten, Bibliotheken, Museen, Einkaufszentren, Messe- oder Kongresszentren sowie im Hotel oder Wellnessbereich.

DIAL LOCK FREECODE



A1XCX58

- ① Indication of lock position / Anzeige über den Schließzustand
- ② Protector against involuntary turning of the dial / Protektor gegen unfreiwilliges Drehen der Zahleneinheit
- ③ Dial unit with improved grip for easy operation / Zahlenwerk mit verbesserter Haptik
- ④ Security cipher lasered on cylinder / Codierung der Zylinderkerne
- ⑤ Scramble function / Verwischtechnik



A1X61

- ① Designed to withstand rough use, eg. In public areas / Geeignet für Bereiche mit hoher Beanspruchung
- ② Stamping configuration 16x19 mm / Stanzbild 16x19 mm
- ③ Scramble function / Verwischtechnik
- ④ Emergency opening with code reset / Notöffnung mit Reset des Codes

DIAL LOCK FIXCODE



A1XCX57

- ① Indication of lock position / Anzeige über den Schließzustand
- ② Security cipher lasered on cylinder / Codierung der Zylinderkerne
- ③ Scramble function / Verwischtechnik
- ④ Code-finding on backside / Codefindung Rückseite



A1XCX59

- ① Indication of lock position / Anzeige über den Schließzustand
- ② Protector against involuntary turning of the dial / Protektor gegen unfreiwilliges Drehen der Zahleneinheit
- ③ Dial unit with improved grip for easy operation / Zahlenwerk mit verbesserter Haptik
- ④ Security cipher lasered on cylinder / Codierung der Zylinderkerne
- ⑤ Set and change the code via programming Pin in the knob / Code einstellen und ändern über PIN im Knopf
- ⑥ Scramble function / Verwischtechnik



A1X60

- ① Designed to withstand rough use, eg. In public areas / Geeignet für Bereiche mit hoher Beanspruchung
- ② Stamping configuration 16x19 mm / Stanzbild 16x19 mm
- ③ Scramble function / Verwischtechnik
- ④ Emergency opening with or without code reset / Notöffnung mit oder ohne Reset des Codes
- ⑤ Set and change the code via code button / Code einstellen und ändern über Codiertaste

STANDARD FINISHES / STANDARD OBERFLÄCHEN



Black / Schwarz

✓ DL 57 / 58 / 59 / 60 / 61



White / Weiß

✓ DL 57 / 58 / 59 / 60 / 61



Chrome matt / Chrom matt

✓ DL 57 / 58 / 59

Further finishes and colours on request.
Weitere Oberflächen und Farben auf Anfrage.

TECHNICAL INFORMATION

TECHNISCHE INFORMATIONEN

ALL THE BENEFITS AT A GLANCE ALLE VORTEILE AUF EINEN BLICK

FEATURES / EIGENSCHAFTEN	Dial Lock 57 / 58 / 59	Dial Lock 60 / 61
Contemporary design / Zeitgemäßes Design	•	•
Robust housing and high functionality / Stabiles Gehäuse, hohe Funktionalität	•	•
Knob also acts as a door handle / Drehknopf gleichzeitig Türgriff	•	•
Four combination dials for high security / Vier Zahlenräder für hohe Sicherheit	•	•
Code is scrambled after each use / Verwischen des eingestellten Codes während des Öffnens und Schließens	•	•
Emergency opening with emergency key / Notöffnung mit Notschlüssel	•	•
Code-finding function from front ^{*1} / Codefindungsfunktion frontseitig ^{*1}	• ^{*1}	
Suitable for various material thicknesses / from 0.8 mm (0.7 mm) ^{*2} to 21 mm (metal, glass, wood ...) Für versch. Materialstärken von 0,8 mm (0,7 mm) ^{*2} bis 21 mm (Blech, Glas, Holz...) geeignet	•	• ^{*2}
High flexibility thanks to reprogramming when user changes / Hohe Flexibilität durch Umprogrammierung bei Nutzerwechsel	•	•
Simplified logistics thanks to neutral delivery / Vereinfachte Logistik durch neutrale Auslieferung	•	•
Cost benefits in storage, logistics and purchasing / Kostenvorteile in Lagerhaltung, Logistik und Einkauf	•	•
No key management necessary at the property / Keine Schlüsselverwaltung im Objekt notwendig	•	•
Minimum effort required for organisational changes / Minimaler Aufwand bei Organisationsänderungen	•	•
Available in right, left and vertical version, vertical top / Ausführung in rechts, links, vertikal lad, vertikal kopflad	•	
Visual indication when locked / Signalgebung für den Schließzustand	•	
Resetfunction / Resetfunktion		•
HPL installation / HPL Einbau	•	•
Rapid assembly steel / Schnellmontage in Stahl	•	
Right / Left hand rotation adjustable / Drehrichtung R / L einstellbar		•
Stamping configuration 16x19 mm / Stanzbild 16x19 mm		•
Accessory for mounting in wood (16-21 mm) / Zusatzbauteil für Befestigung in Holz (16-21 mm)		•
Lock made of solid-state precision die-cast zinc, casing made of glass-fibre reinforced durable plastic Schließwerk aus Zinkdruckguss und Gehäuse aus glasfaserverstärktem Spezialkunststoff		•

^{*1} Dial Lock 57 backside / rückseitig ^{*2} Dial Lock 60 / 61

SYSTEM COMPONENTS SYSTEMBAUTEILE



Emergency key and operating instructions
Notschlüssel und Bedienungsanleitung



Order-No. / Bestell-Nr.	System / Anlagen	DL 57	DL 58	DL 59	DL 60	DL 61
on request / auf Anfrage	Z0001	X	X	X	X	X
on request / auf Anfrage	Z0002	X	X	X	X	X
on request / auf Anfrage	Z0003	X	X	X	X	X
on request / auf Anfrage	Z0004	X	X	X	X	X
on request / auf Anfrage	Z0005	X	X	X	X	X

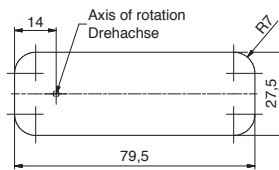
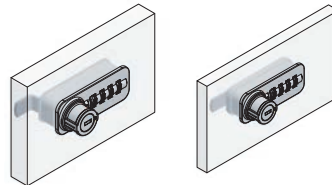
TECHNICAL INFORMATION DL 57 / 58 / 59

TECHNISCHE INFORMATIONEN DL 57 / 58 / 59

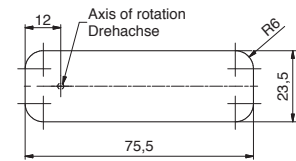
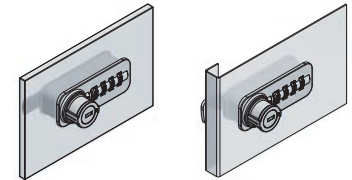
STANDARD INSTALLATION SITUATIONS STANDARD EINBAUSITUATIONEN

Installation in wood, HPL, glass or steel is possible with the same components. The milling groove and stamping configuration is identical for Freecode and Fixcode.

Der Einbau in Holz, HPL, Glas oder Stahl ist wahlweise mit gleichen Bauteilen möglich. Das Fräs- und Stanzbild ist für Free- und Fixcode identisch.



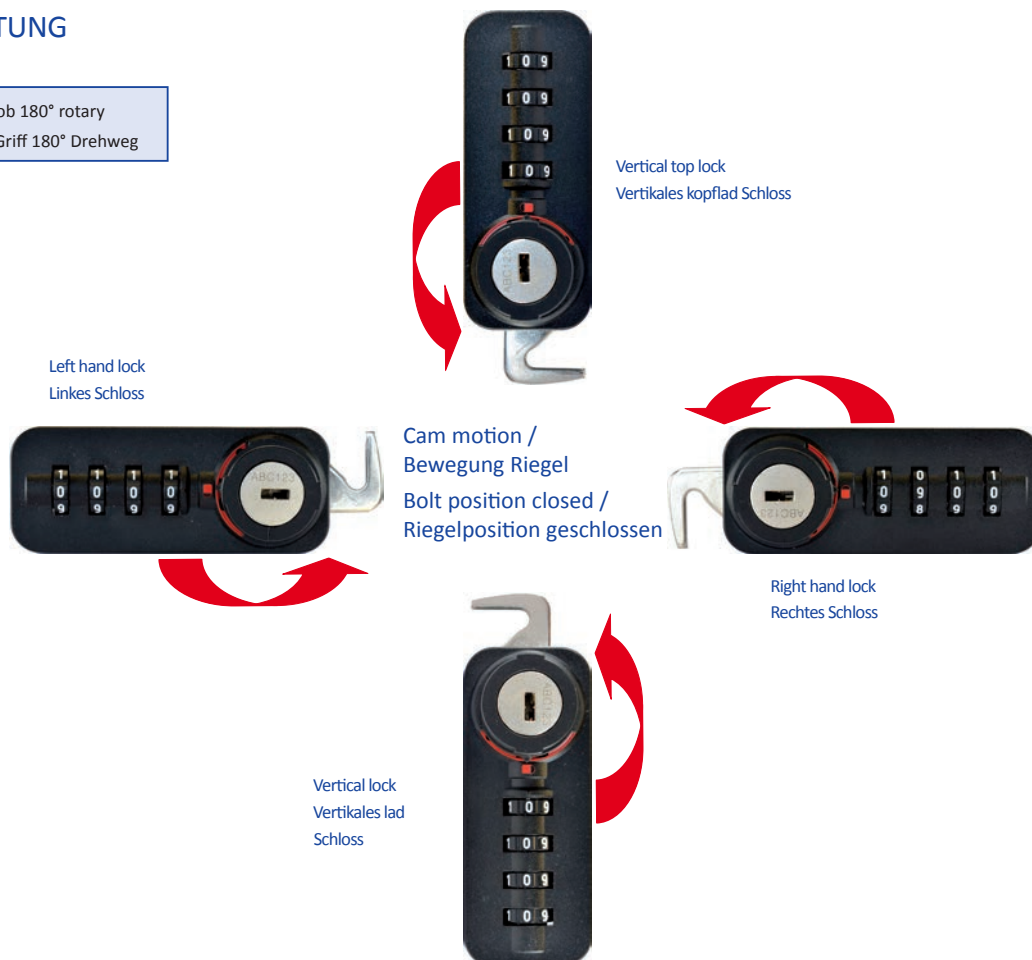
Milling groove, wood / HPL
Fräsbild, Holz / HPL
16–21 mm



Stamping configuration, glass / steel
Stanzbild, Glas / Stahl
0,8–3 mm

ROTATION DIRECTION DREHRICHTUNG

! Bolt and knob 180° rotary
Riegel und Griff 180° Drehweg



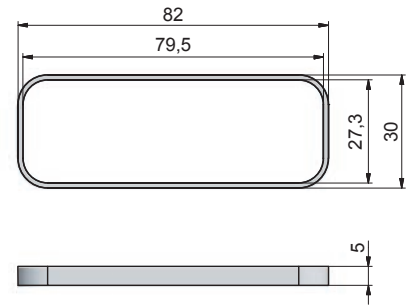
System components
Systembauteile

Dial Lock 58 Free /
Dial Lock 57 / 59 Fix



Spacer 5 mm
Distanzstück 5mm

Suitable for DIAL LOCK .01 / .02 / .04 / .07 (Overview page 17)
Einsetzbar für DIAL LOCK .01 / .02 / .04 / .07 (Übersicht Seite 17)



Order-No. / Bestell-Nr.

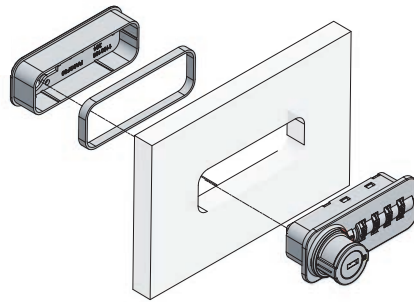
Finish / Oberfläche

BQ / VE

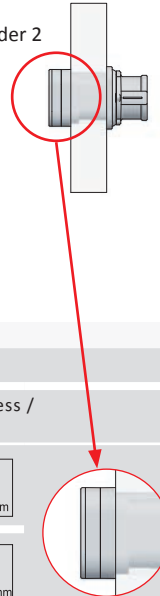
505657000

translucent / transluzent

50



Note / Hinweis:
Spacer 1 or 2
Distanzstück 1 oder 2



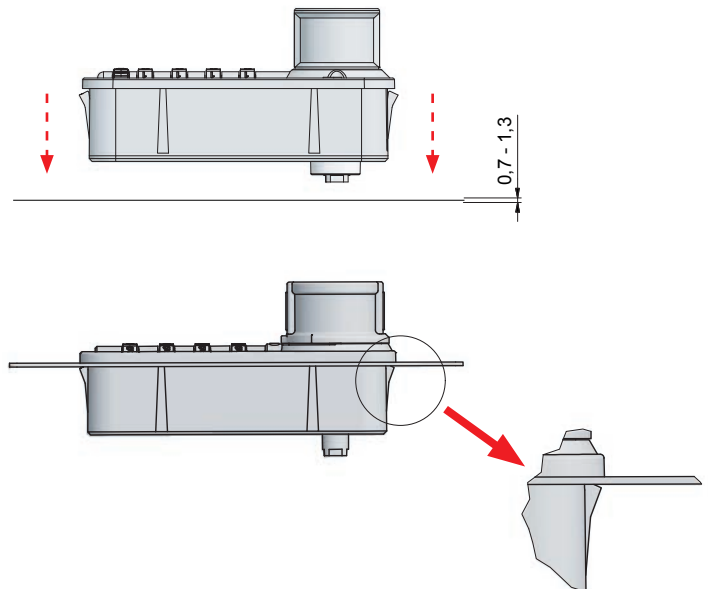
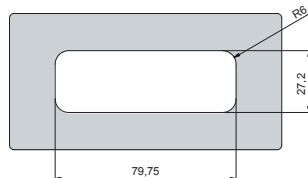
To cover the material thicknesses from 6 mm to 16 mm, we have developed a spacer. Attached you see a chart where you can see for which material thickness you should use a spacer. With the help of this spacer we are now able to reproduce any material thickness without many different covers.

Zu Abdeckung der Materialstärken von 6 mm bis 16 mm haben wir ein Distanzstück entwickelt. Nachfolgend eine Tabelle in der zu erkennen ist, ab welcher Materialstärke man ein Distanzstück einsetzen sollte. Mit Hilfe dieses Distanzstückes sind wir jetzt in der Lage jede Materialstärke abzubilden ohne viele verschiedene Deckel.

WHEN DO I NEED A SPACER / WANN BENÖTIGE ICH EIN DISTANZSTÜCK:

Material thickness / Materialstärke	Spacer / Distanzstück	and / und	Dial Lock Set for material thickness / Dial Lock Set für Materialstärke
6mm – 8mm	2 pcs.		16mm – 18mm
11mm – 13mm	1 pcs	+	16mm – 18mm
8mm – 11mm	2 pcs.		18,1mm – 21mm
13mm – 16mm	1 pcs	+	18,1mm – 21mm

Rapid assembly in steel
Schnellmontage in Stahl



Note:

It is possible to use the Dial Lock .01/.02/.07 (Overview page 17) with a click fix back cover in order to reduce the installation time. **The click fix back cover is suitable for steel doors with material thickness of 0,7mm – 1,3mm.**

Erklärung:

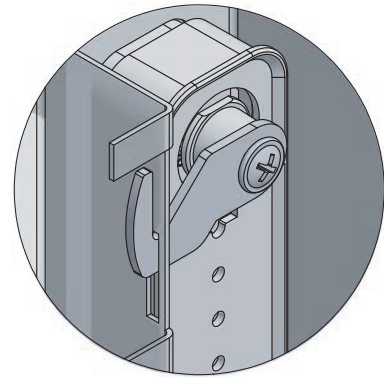
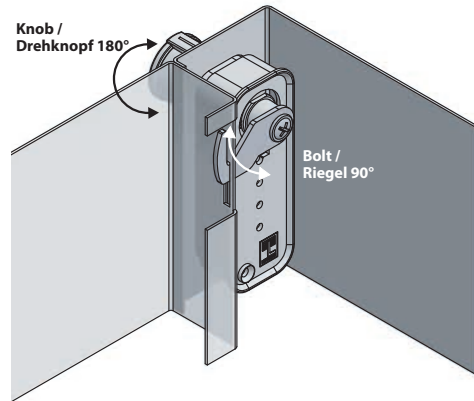
Das Dial Lock .01/.02/.07 (Übersicht Seite 17) kann mit einem einrastbaren Deckel (Click-Cover) ausgestattet werden, um die Montagezeiten zu verkürzen. **Der einrastbare Deckel ist für Blechtüren mit einer Materialstärke von 0,7mm – 1,3mm geeignet.**

System components
Systembauteile

Dial Lock
57 Fix / 58 Free / 59 Fix



Rotation limitation 90°
Freilauf 90°



Special feature: 90 degree bolt rotation with 180 degree knob rotation
Besonderheit: Riegel 90° Drehweg mit Drehknopf 180° Drehweg



Suitable for DIAL LOCK 57 / 58 / 59.01 Cam lock
Einsetzbar für DIAL LOCK 57 / 58 / 59.01 Schloss für Riegel

Versions and Order-No. on request
Ausführungen und Bestellnummer auf Anfrage

Note:

Design / space constraints may impede full 180 degree cam rotation in certain applications. To solve such cases, Dial Lock 57.01 with an additional adapter is available which allows the rotation of the cam to be limited by up to 90 degrees. The Adapter allows the knob to be turned the full 180 Degrees, with the cam being stopped when it encounters an obstruction.

Erklärung:

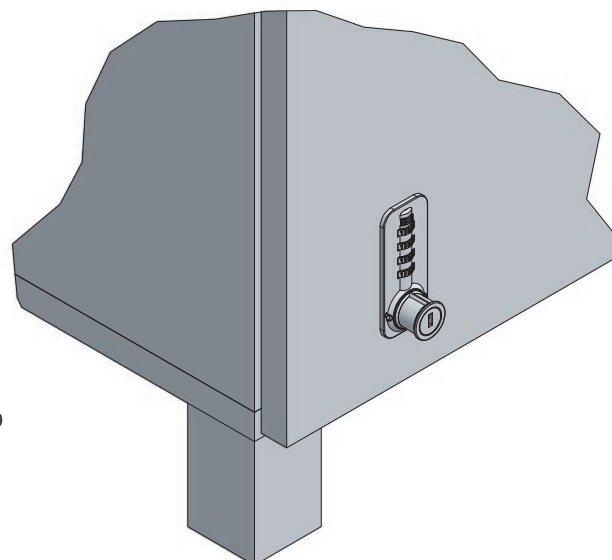
In bestimmten Möbelkonstruktionen kann es sein, dass die Riegel-Schwenkbewegung um 180° nicht möglich ist. Hierfür steht das Dial Lock .01 mit Riegelverschleppung (90° Freilauf) optional zur Verfügung. Der Bedienknopf wird wie gewohnt um 180° gedreht, jedoch läuft der Riegel bei einem Hindernis oder Anschlag um bis zu 90° frei.



Vertical top
Vertikal kopflad

Suitable for DIAL LOCK 57 / 58 / 59
Einsetzbar für DIAL LOCK 57 / 58 / 59

Order-No. on request
Bestellnummer auf Anfrage



Note:

In various applications, the positioning of the lock may restrict the view of the dials, for example when the lock is installed close to the floor. The solution is to install a vertical top version of Dial Lock. Even in this application, the dials are clearly visible for the user and the furniture can be used safely.

Erklärung:

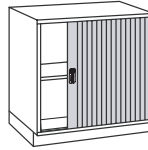
Bei verschiedenen Anwendungen kann aufgrund der Positionierung des Schlosses das Sichtfeld auf die Zahlenräder eingeschränkt sein, zum Beispiel wenn das Schloss Fußboden nah verbaut ist. Die Lösung ist, ein Dial Lock in der Ausfertigung vertikal Kopflad zu verbauen. Die Zahlenräder sind für den Benutzer auch in dieser Position gut sichtbar und das Möbel kann sicher benutzt werden.

Dial Lock 57 / 58 / 59

Dial Lock 57.01 Fixcode
 Dial Lock 58.01 Freecode
 Dial Lock 59.01 Fixcode

Cam lock
 Schloss für Riegel

Tambour locks
 Rolljalousieschloss



Dial Lock 57.02 Fixcode
 Dial Lock 58.02 Freecode
 Dial Lock 59.02 Fixcode

Central locking
 Zentralverschluss



Dial Lock 57.03 Fixcode
 Dial Lock 58.03 Freecode
 Dial Lock 59.03 Fixcode

Lock with bolt
 Schloss mit Schubriegel

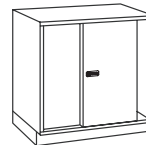


Dial Lock 57.04 Fixcode
 Dial Lock 58.04 Freecode
 Dial Lock 59.04 Fixcode

Slam lock
 Schnäpperschloss

Dial Lock 57.06 Fixcode
 Dial Lock 58.06 Freecode
 Dial Lock 59.06 Fixcode

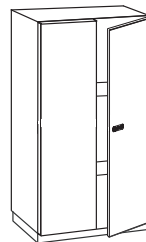
Sliding door locks
 Schiebetürschloss



Dial Lock 57.07 Fixcode
 Dial Lock 58.07 Freecode
 Dial Lock 59.07 Fixcode

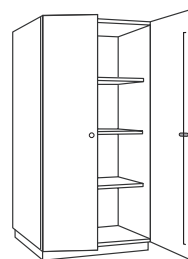
Shooting bar lock
 Schubstangenschloss

Filing cabinet lock
 Karteischränkverschluss



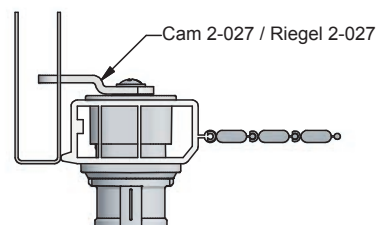
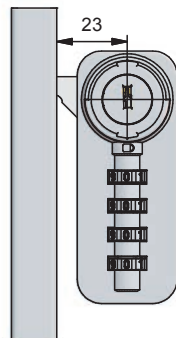
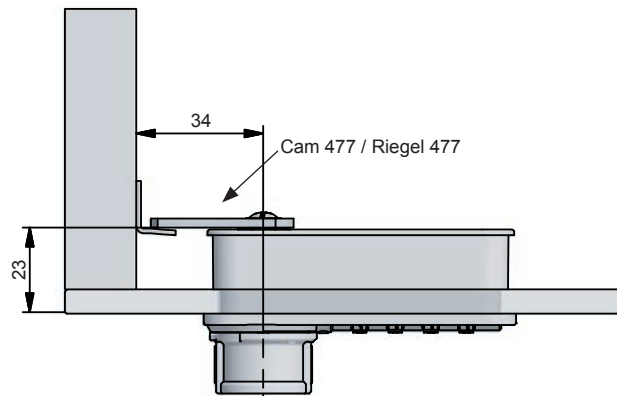
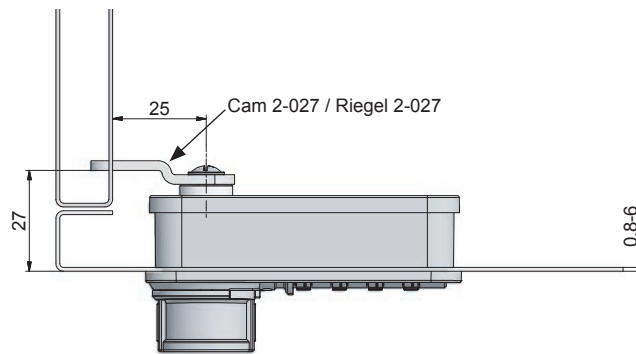
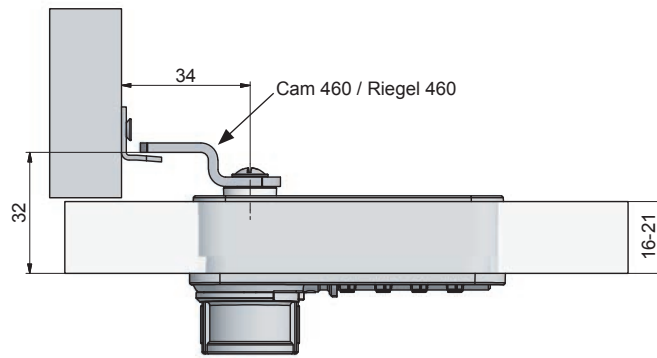
Dial Lock 57.08 Fixcode
 Dial Lock 58.08 Freecode
 Dial Lock 59.08 Fixcode

Espagnolette lock
 Drehstangenschloss



Dial Lock 57.01 Fix / 58.01 Free / 59.01 Fix

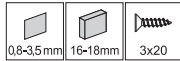
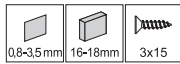
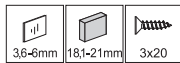
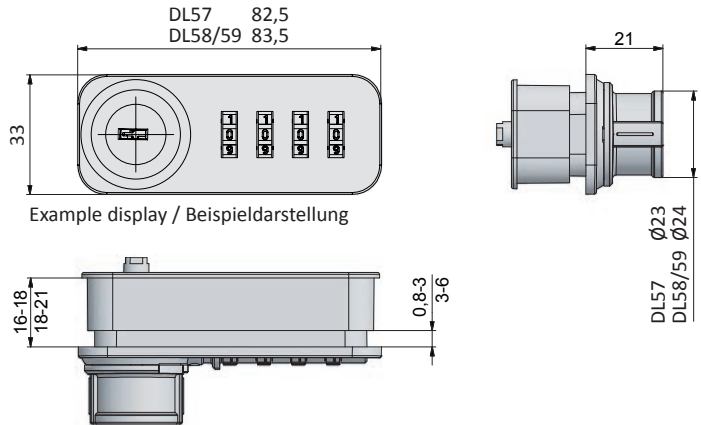
Lock for Cam
Schloss für Riegel



Dial Lock 57.01 Fix / 58.01 Free / 59.01 Fix



Lock for Cam
Schloss für Riegel



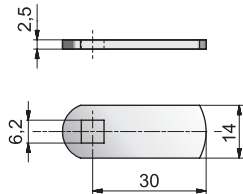
Dial Lock	Order-No. / Bestell-Nr.			Finish / Oberfläche	BQ / VE
57	365713200211X	365713200212X	365713200213X	black / schwarz	25
58	365813200411X	365813200412X	365813200413X	black / schwarz	25
59	365913200411X	365913200412X	365913200413X	black / schwarz	25
57	365712200211X	365712200212X	365712200213X	black / schwarz	25
58	365812200411X	365812200412X	365812200413X	black / schwarz	25
59	365912200411X	365912200412X	365912200413X	black / schwarz	25

X = 1 - 5 available systems / verfügbare Anlagen Z0001 - Z0005 see page 13 / siehe Seite 13

System components Systembauteile



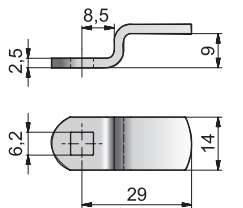
Cam 477
Riegel 477



Order-No. / Bestell-Nr.	Finish / Oberfläche	BQ / VE
443714770	nickel plated / vernickelt	50



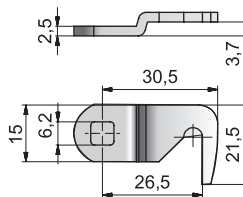
Cam 460
Riegel 460



Order-No. / Bestell-Nr.	Finish / Oberfläche	BQ / VE
443714600	nickel plated / vernickelt	50



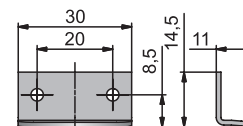
Cam 2-027
Riegel 2-027



Order-No. / Bestell-Nr.	Finish / Oberfläche	BQ / VE
448270027	nickel plated / vernickelt	50



Striker plate 3011
Anschlagwinkel 3011

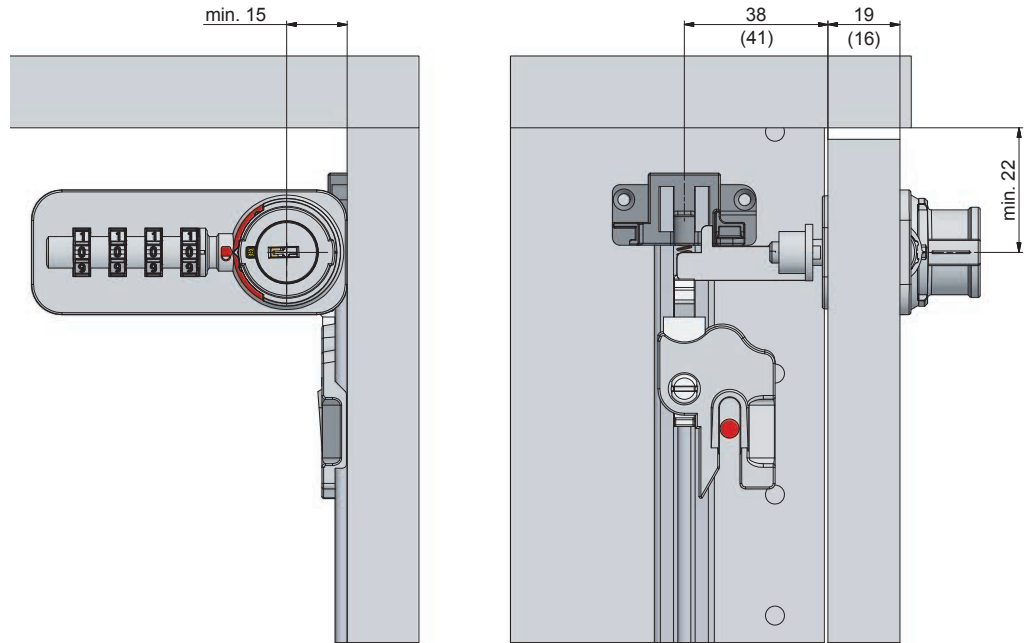


Order-No. / Bestell-Nr.	Finish / Oberfläche	BQ / VE
443011100	nickel plated / vernickelt	250

Dial Lock 57.02 Fix / 58.02 Free / 59.02 Fix

**Central locking SVS3
Zentralverschluss SVS3**

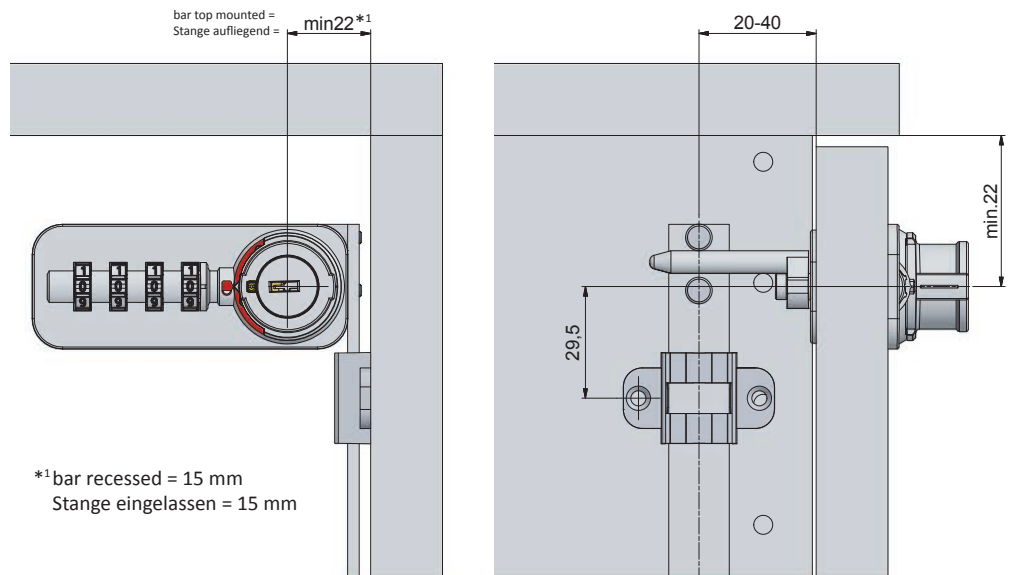
BBP OrgaAer
Metal frame drawer / Zargensystem
Wooden drawer / Holzschubkasten
Metal drawer / Metallschubkasten



Dial Lock 57.02 Fix / 58.02 Free / 59.02 Fix

**Central locking System 42
Zentralverschluss System 42**

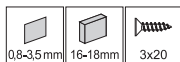
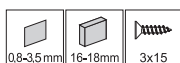
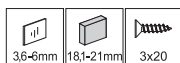
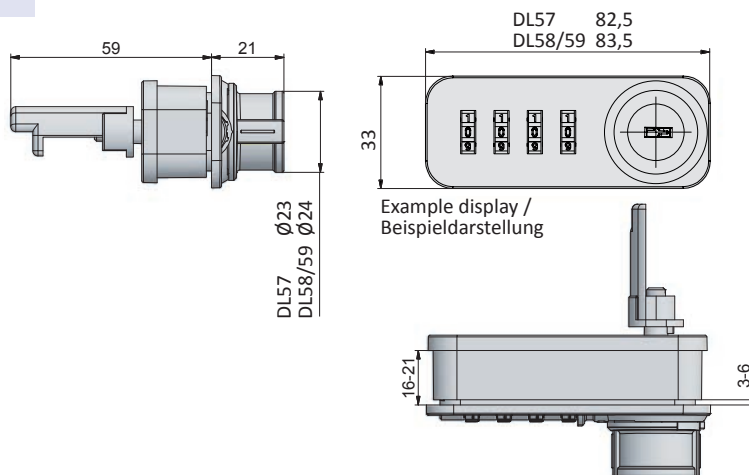
Metal drawer / Metallschubkasten
Wooden drawer / Holzschubkasten



Dial Lock 57.02 Fix / 58.02 Free / 59.02 Fix



Central locking SVS3
Zentralverschluss SVS3



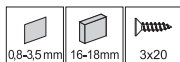
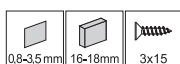
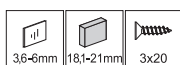
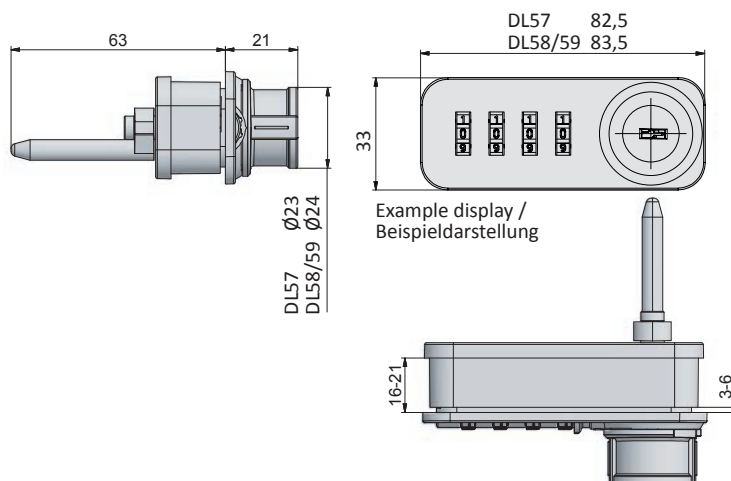
Order-No. / Bestell-Nr.		Finish / Oberfläche	BQ / VE
Dial Lock			
57	365723202212X	black / schwarz	25
58	365823202412X	black / schwarz	25
59	365923202412X	black / schwarz	25
57	365722202212X	black / schwarz	25
58	365822202412X	black / schwarz	25
59	365922202412X	black / schwarz	25

X = 1 - 5 available systems / verfügbare Anlagen Z0001 - Z0005 see page 13 / siehe Seite 13

Dial Lock 57.02 Fix / 58.02 Free / 59.02 Fix



Central locking System 42
Zentralverschluss System 42



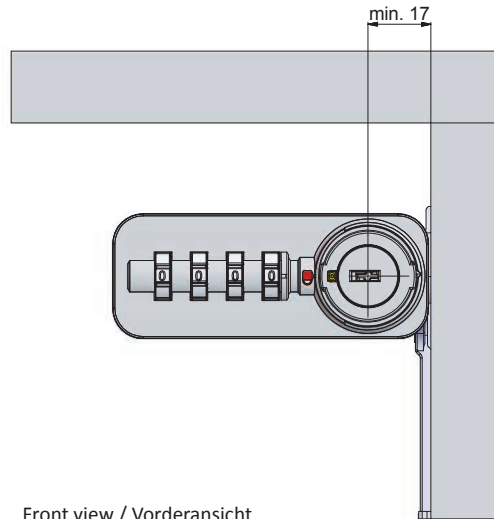
Order-No. / Bestell-Nr.		Finish / Oberfläche	BQ / VE
Dial Lock			
57	365723201212X	black / schwarz	25
58	365823201412X	black / schwarz	25
59	365923201412X	black / schwarz	25
57	365722201212X	black / schwarz	25
58	365822201412X	black / schwarz	25
59	365922201412X	black / schwarz	25

X = 1 - 5 available systems / verfügbare Anlagen Z0001 - Z0005 see page 13 / siehe Seite 13

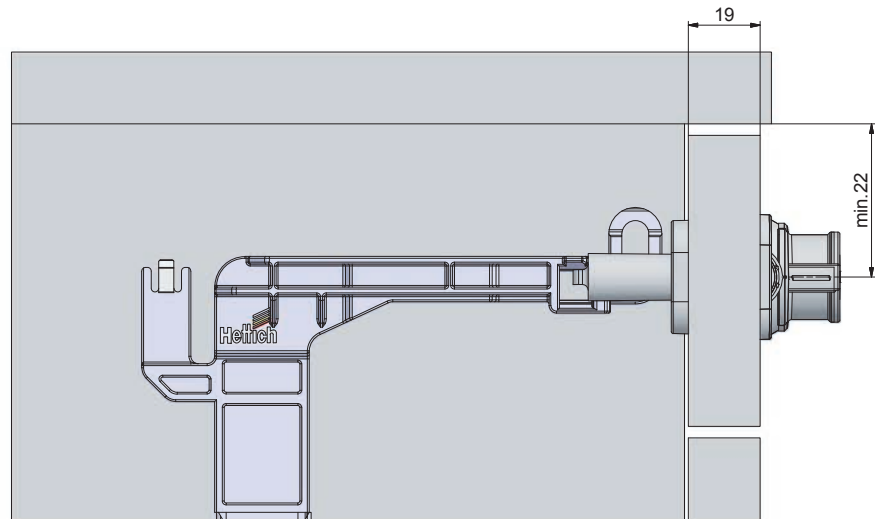
Dial Lock 57.02 Fix / 58.02 Free / 59.02 Fix

Central locking System
Zentralverschluss System

Hettich Top 2000 Stop Control
Hettich Top 2000 Stop Control Plus
Schneider Variant +



Front view / Vorderansicht

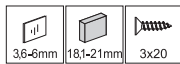
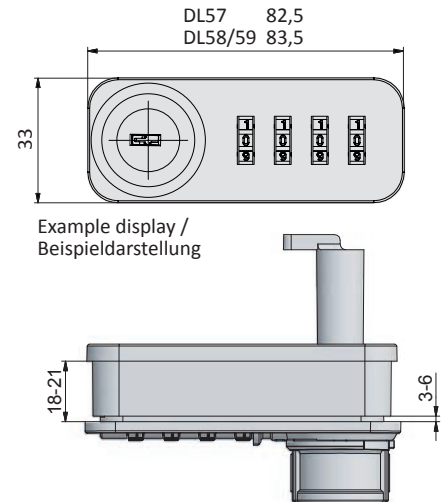
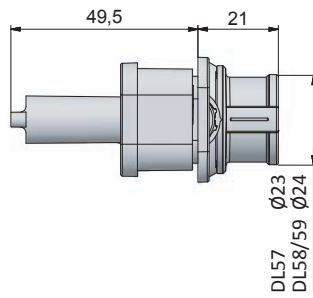



Side view / Seitenansicht

Dial Lock 57.02 Fix / 58.02 Free / 59.02 Fix



Central locking System
Zentralverschluss System

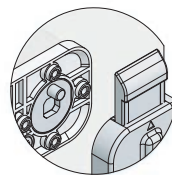
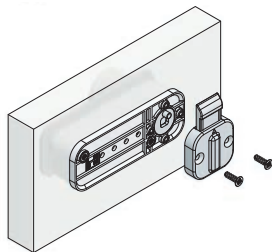
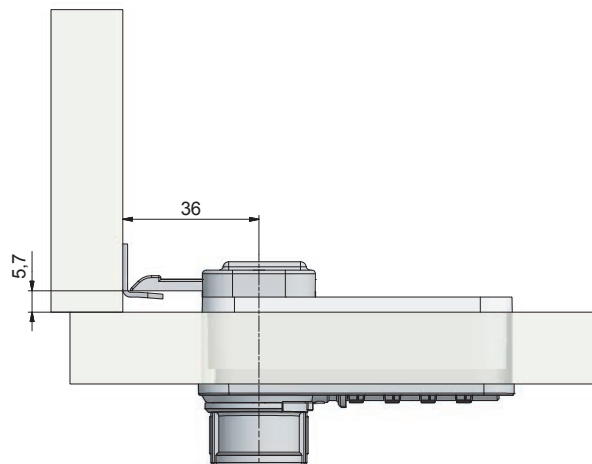


Order-No. / Bestell-Nr.		Finish / Oberfläche	BQ / VE
Dial Lock			
57	365723203212X	black / schwarz	25
58	365823203412X	black / schwarz	25
59	365923203412X	black / schwarz	25

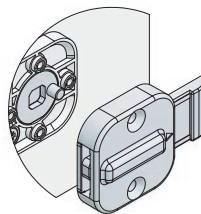
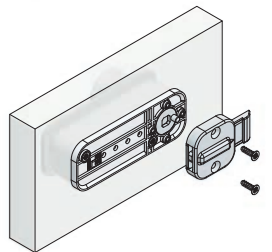
X = 1 - 5 available systems / verfügbare Anlagen Z0001 - Z0005 see page 13 / siehe Seite 13
Different panel thickness on request / Andere Blendenstärken auf Anfrage

Dial Lock 57.03 Fix / 58.03 Free / 59.03 Fix

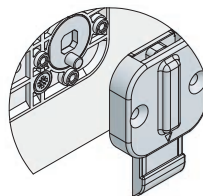
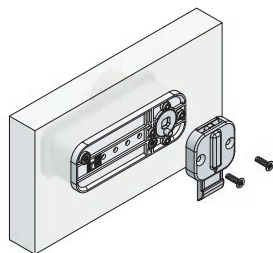
Lock with bolt
Schloss mit Schubriegel



Bolt top locking
Riegel lad



Bolt right locking
Riegel rechts

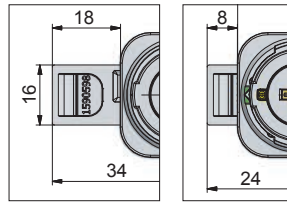


Bolt bottom locking
Riegel kopflad

Dial Lock 57.03 Fix / 58.03 Free / 59.03 Fix

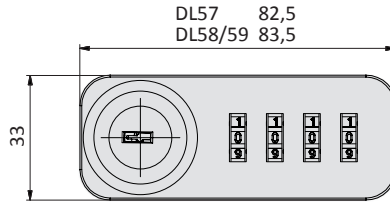


Dial Lock with bolt
Schloss mit Schubriegel

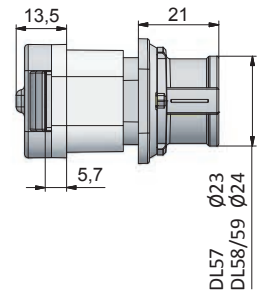


closed /
geschlossen

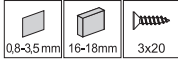
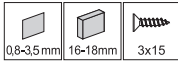
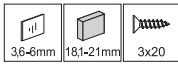
open /
offen



Example display /
Beispieldarstellung



DL57
DL58/59
Ø23
Ø24



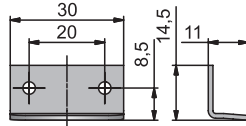
Dial Lock	Order-No. / Bestell-Nr.			Finish / Oberfläche	BQ / VE
57	365733201211X	365733201212X	365733201213X	black / schwarz	25
58	365833201411X	365833201412X	365833201413X	black / schwarz	25
59	365933201411X	365933201412X	365933201413X	black / schwarz	25
57	365732201211X	365732201212X	365732201213X	black / schwarz	25
58	365832201411X	365832201412X	365832200413X	black / schwarz	25
59	365932201411X	365932201412X	365932201413X	black / schwarz	25

X = 1 - 5 available systems / verfügbare Anlagen Z0001 - Z0005 see page 13 / siehe Seite 13

System components Systembauteile



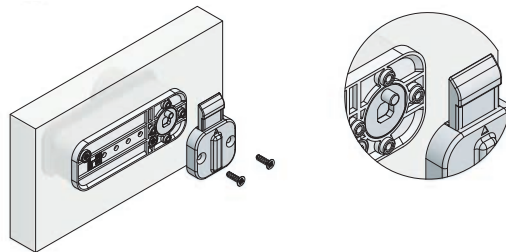
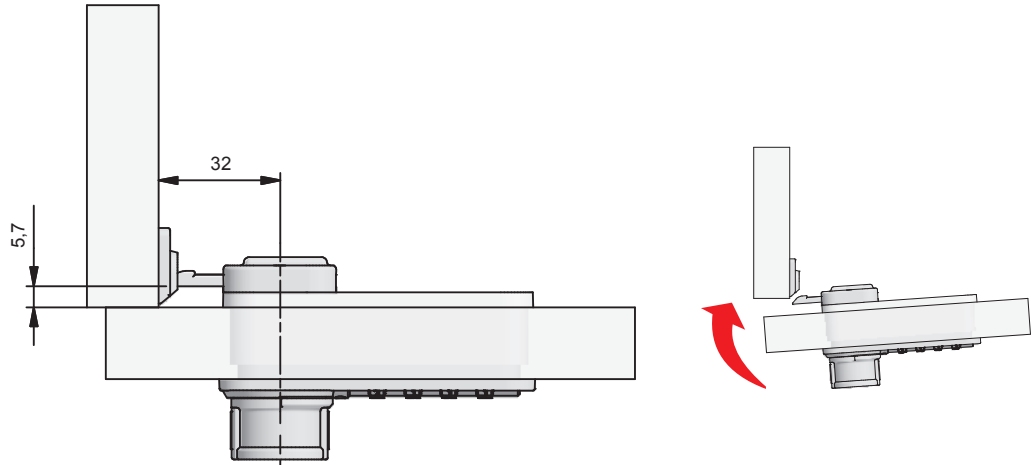
Striker plate 3011
Anschlagwinkel 3011



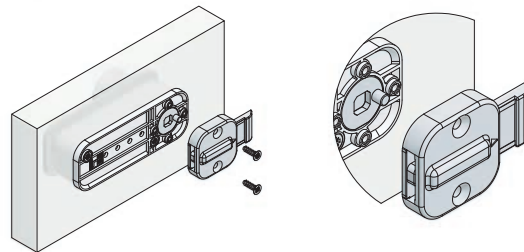
Order-No. / Bestell-Nr.	Finish / Oberfläche	BQ / VE
443011100	nickel plated / vernickelt	250

Dial Lock 57.04 Fix / 58.04 Free / 59.04 Fix

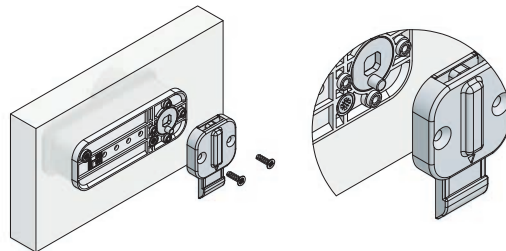
Slam lock
Schnäpperschloss



Bolt top locking
Riegel lad

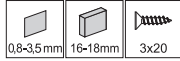
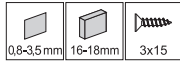
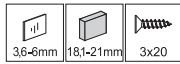
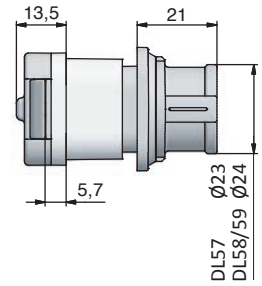
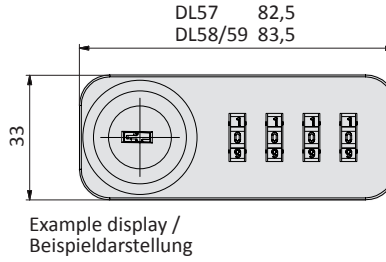
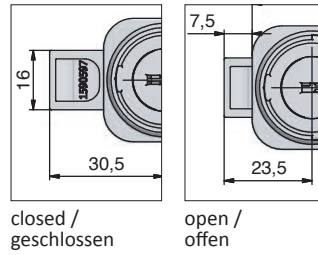


Bolt right locking
Riegel rechts



Bolt bottom locking
Riegel kopflad

Dial Lock 57.04 Fix / 58.04 Free / 59.04 Fix



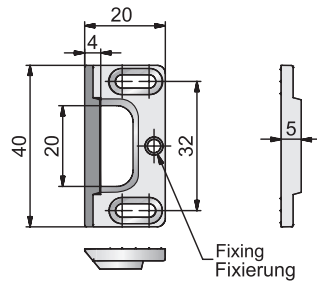
	Order-No. / Bestell-Nr.				
Dial Lock				Finish / Oberfläche	BQ / VE
57	365743201211X	365743201212X	365743201213X	black / schwarz	25
58	365843201411X	365843201412X	365843201413X	black / schwarz	25
59	365943201411X	365943201412X	365943201413X	black / schwarz	25
57	365742201211X	365742201212X	365742201213X	black / schwarz	25
58	365842201411X	365842201412X	365842201413X	black / schwarz	25
59	365942201411X	365942201412X	365942201413X	black / schwarz	25

X = 1 - 5 available systems / verfügbare Anlagen Z0001 - Z0005 see page 13 / siehe Seite 13

System components Systembauteile



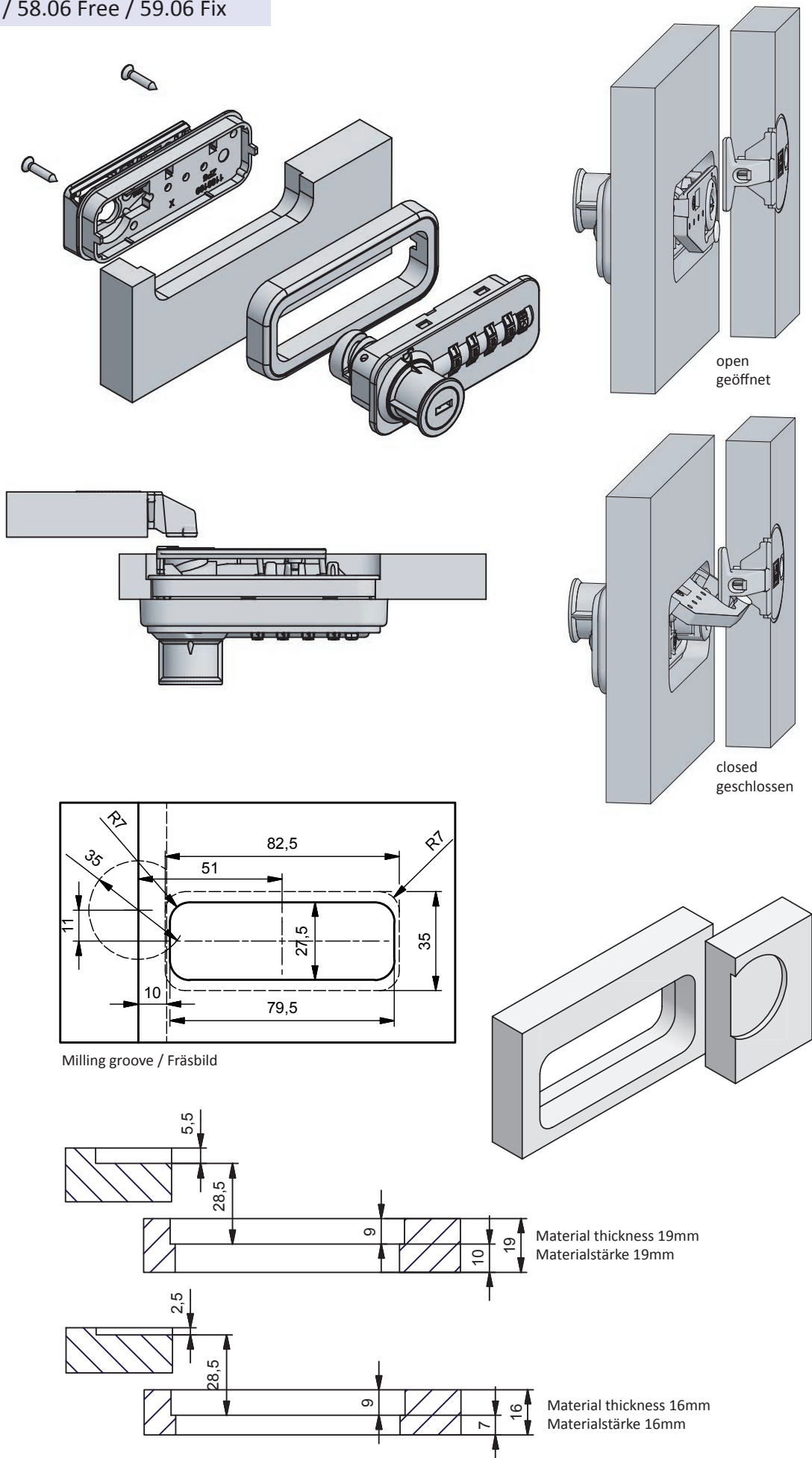
Striker plate 4005
Schließwinkel 4005



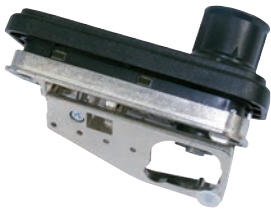
Order-No. / Bestell-Nr.	Finish / Oberfläche	BQ / VE
440060010	nickel plated / vernickelt	250

Dial Lock 57.06 Fix / 58.06 Free / 59.06 Fix

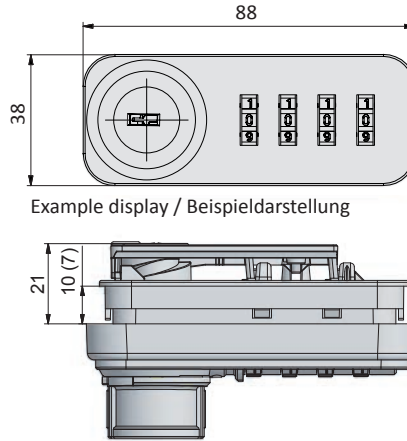
Sliding door locks
Schiebetürschloss



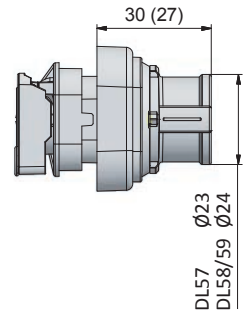
Dial Lock 57.06 Fix / 58.06 Free / 59.06 Fix



Sliding door lock
Schiebetürschloss



Example display / Beispieldarstellung

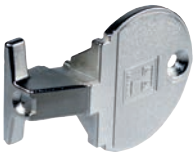


DL57
DL58/59
Ø23
Ø24

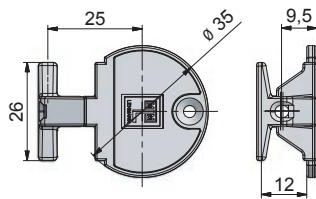
		Order-No. / Bestell-Nr.		Finish / Oberfläche	BQ / VE
19mm 3x15	Dial Lock				
	57	365761201211X	365761201212X	black / schwarz	25
	58	365861201411X	365861201412X	black / schwarz	25
59	365961201411X	365961201412X	black / schwarz	25	
16mm 3x15	57	365760201211X	365760201212X	black / schwarz	25
	58	365860201411X	365860201412X	black / schwarz	25
	59	365960201411X	365960201412X	black / schwarz	25

X = 1 - 5 available systems / verfügbare Anlagen Z0001 - Z0005 see page 13 / siehe Seite 13

System components Systembauteile



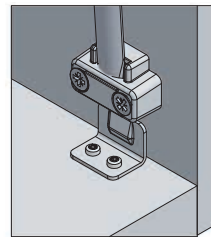
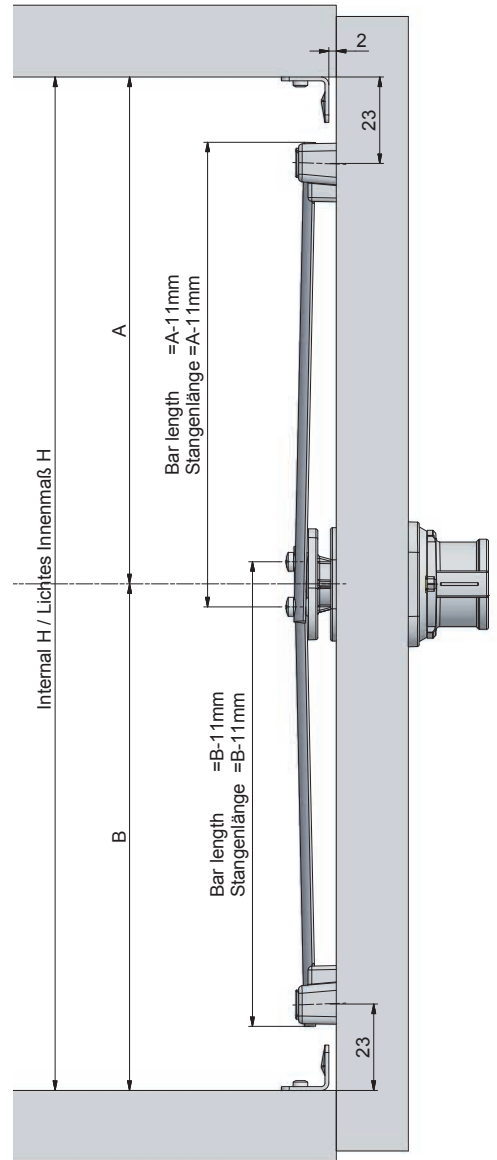
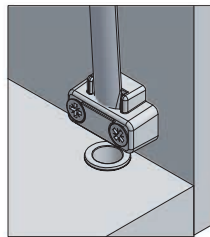
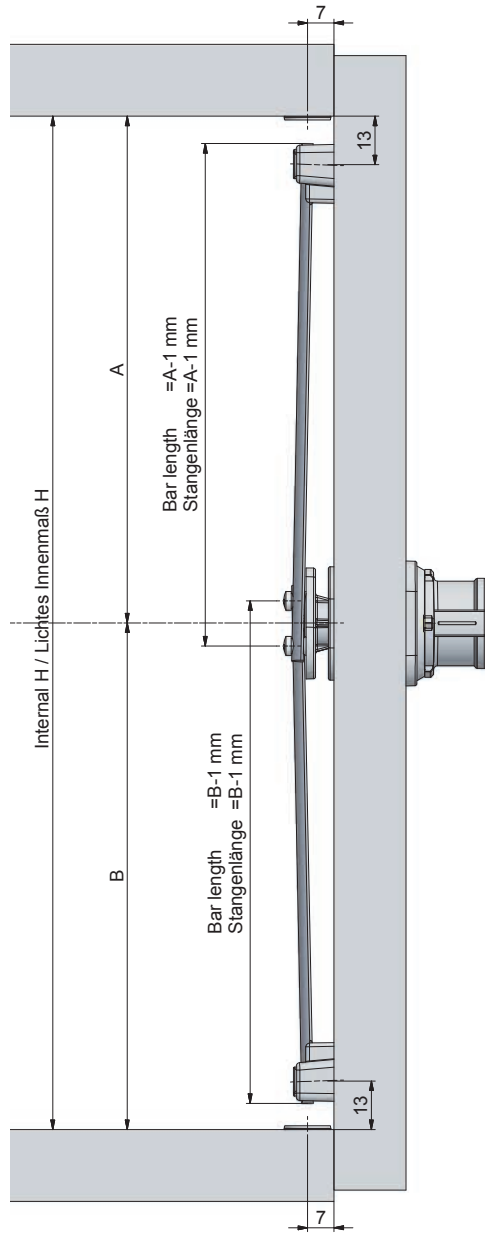
Stopper 5155
Anschlag 5155



Order-No. / Bestell-Nr.	Finish / Oberfläche	BQ / VE
445155000	nickel plated / vernickelt	50

Dial Lock 57.07 Fix / 58.07 Free / 59.07 Fix

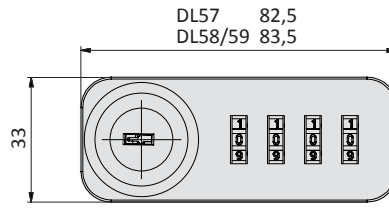
Shooting bar lock
Schubstangenschloss



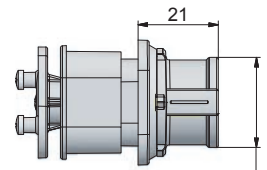
Dial Lock 57.07 Fix / 58.07 Free / 59.07 Fix



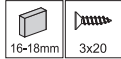
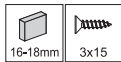
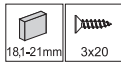
Shooting bar lock
Schubstangenschloss



Example display / Beispieldarstellung



DL57 Ø23
DL58/59 Ø24



Dial Lock	Order-No. / Bestell-Nr.			Finish / Oberfläche	BQ / VE
57	365773201211X	365773201211X	--	black / schwarz	25
58	365873201411X	365873201412X	--	black / schwarz	25
59	365943201411X	365872201412X	--	black / schwarz	25
57	365772201211X	365772201212X	--	black / schwarz	25
58	365872201411X	365872201412X	--	black / schwarz	25
59	365972201411X	365972201412X	--	black / schwarz	25

X = 1 - 5 available systems / verfügbare Anlagen Z0001 - Z0005 see page 13 / siehe Seite 13

System components Systembauteile



Shooting bar 043.2
Schubstange 043.2

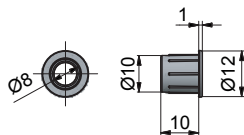
Steel solid section
Stahl Vollprofil 10x3



Order-No. / Bestell-Nr.	Finish / Oberfläche	BQ / VE
540600432 600 mm	nickel plated / vernickelt	50
540800432 800 mm	nickel plated / vernickelt	50
541000432 1000 mm	nickel plated / vernickelt	50



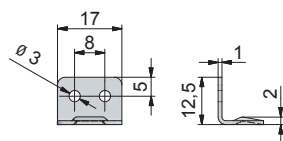
Socket 012
Arretierungshülse 012



Order-No. / Bestell-Nr.	Finish / Oberfläche	BQ / VE
543200120	nickel plated / vernickelt	250



Striker plate 2211
Anschlagwinkel 2211

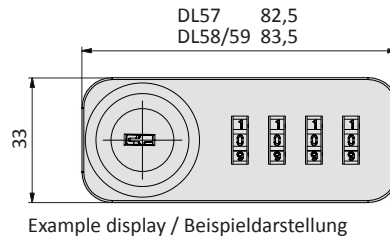


Order-No. / Bestell-Nr.	Finish / Oberfläche	BQ / VE
442211430	nickel plated / vernickelt	1000

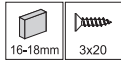
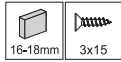
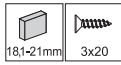
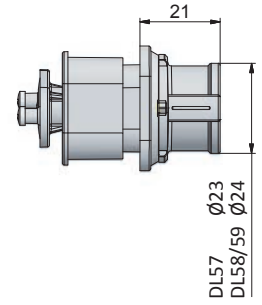
Dial Lock 57.07 Fix / 58.07 Free / 59.07 Fix



Filling cabinet lock
Karteischranksverschluss



Example display / Beispieldarstellung



Dial Lock	Order-No. / Bestell-Nr.		Finish / Oberfläche	BQ / VE
57	365773202211X	365773202212X	black / schwarz	25
58	365873202411X	365873202412X	black / schwarz	25
59	365973202411X	365973202412X	black / schwarz	25
57	365772202211X	365772202212X	black / schwarz	25
58	365872202411X	365872202412X	black / schwarz	25
59	365972202411X	365972202412X	black / schwarz	25

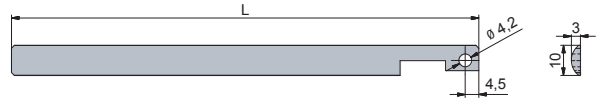
X = 1 - 5 available systems / verfügbare Anlagen Z0001 - Z0005 see page 13 / siehe Seite 13

System components Systembauteile



Shooting bar 43.9
Schubstange 43.9

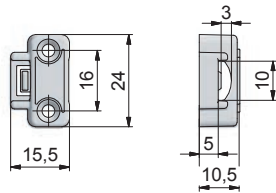
Steel solid section
Stahl Vollprofil 10x3



Order-No. / Bestell-Nr.	Finish / Oberfläche	BQ / VE
549971439 1000 mm	nickel plated / vernickelt	50



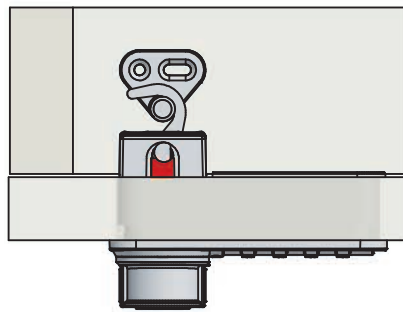
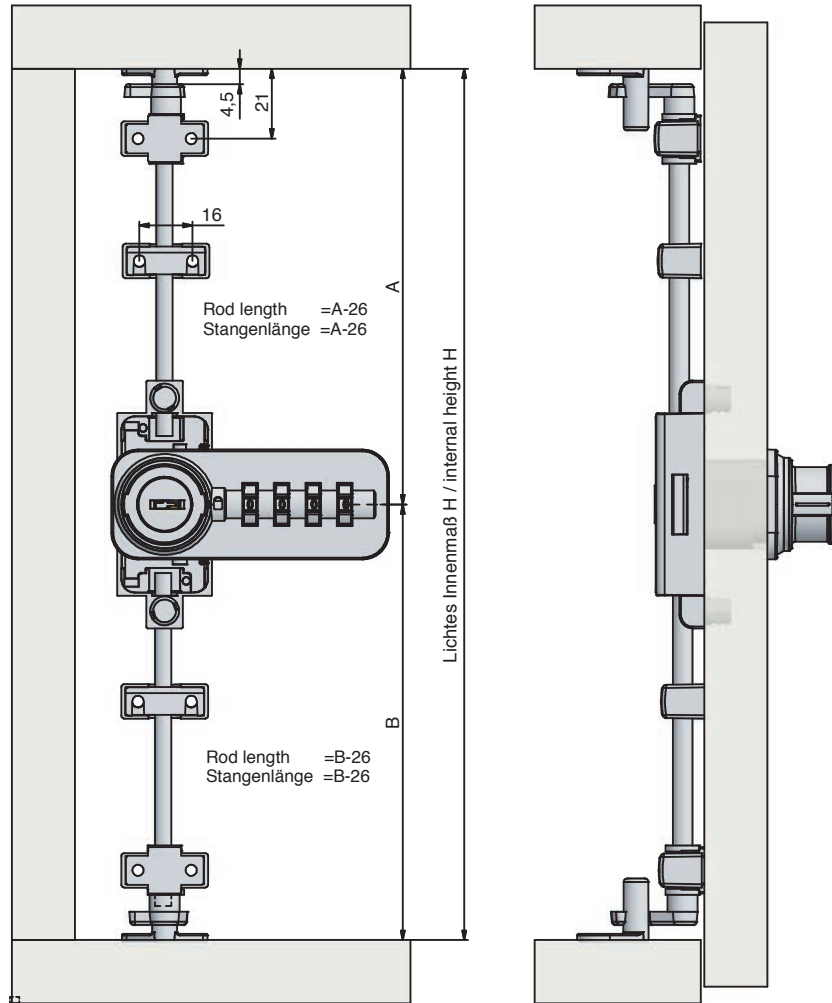
Rod guide 041.1
Stangenführung 041.1



Order-No. / Bestell-Nr.	Finish / Oberfläche	BQ / VE
562920411	black / schwarz	50

Dial Lock 57.08 Fix / 58.08 Free / 59.08 Fix

Espagnolette lock
Drehstangenschloss

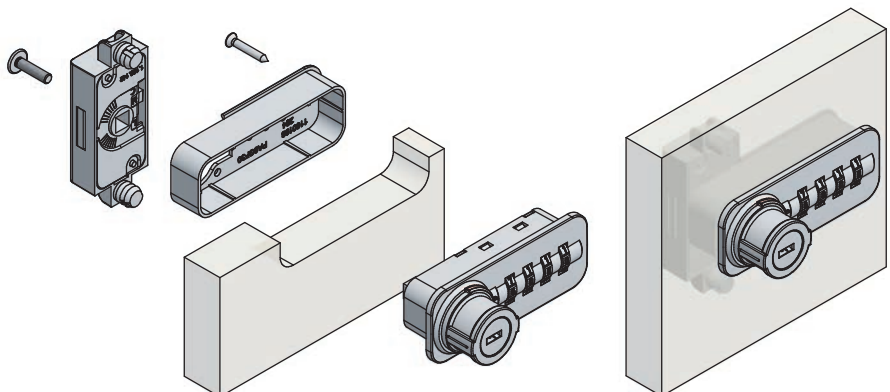


Attention:

It is important to follow measurements of cut-outs and drillings as deviation may result in tension which prevents correct operation of the lock (see page 14 and 35).

Achtung:

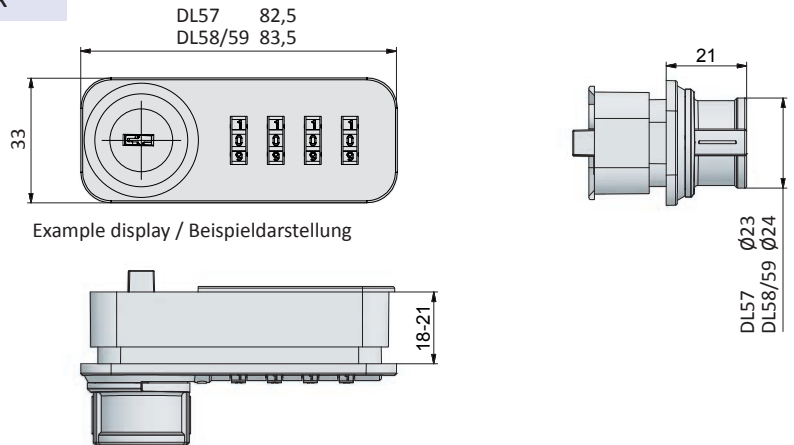
Die Maße der Ausfräsung und der Schlossbefestigungsbohrungen müssen eingehalten werden, da es andernfalls zu Verspannungen bei der Montage kommen kann und die Bedienung möglicherweise eingeschränkt wird (siehe Seite 14 und 35).



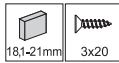
Dial Lock 57.08 Fix / 58.08 Free / 59.08 Fix



Espagnolette lock
Drehstangenschloss



Example display / Beispieldarstellung



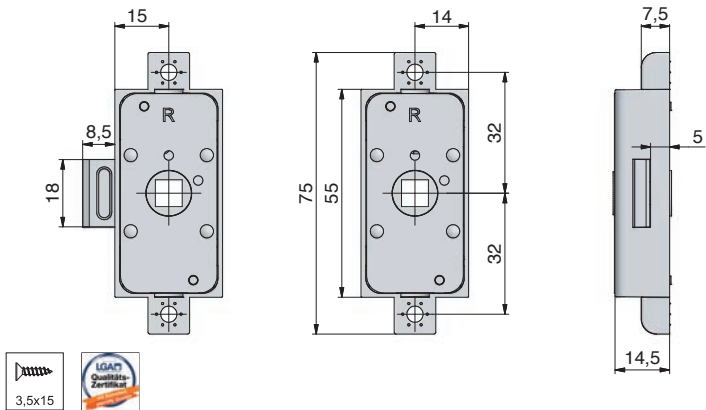
Dial Lock	Order-No. / Bestell-Nr.		Finish / Oberfläche	BQ / VE
57	365783200211X	365783200212X	black / schwarz	25
58	365883200411X	365883200412X	black / schwarz	25
59	365983200411X	365983200412X	black / schwarz	25

X = 1 - 5 available systems / verfügbare Anlagen Z0001 - Z0005 see page 13 / siehe Seite 13

System components Systembauteile



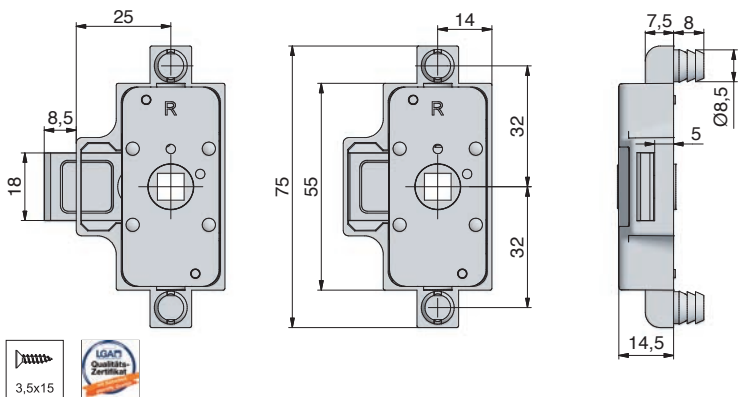
Espagnolette lock 708.8
Drehstangenschloss 708.8



Order-No. / Bestell-Nr.	Finish / Oberfläche	BQ / VE
147088158 15 mm	nickel plated / vernickelt	50
147088258 25 mm	nickel plated / vernickelt	50



Espagnolette lock 708.9
Drehstangenschloss 708.9

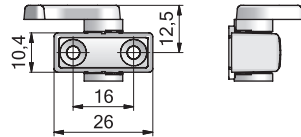


Order-No. / Bestell-Nr.	Finish / Oberfläche	BQ / VE
147089158 15 mm	nickel plated / vernickelt	50
147089258 25 mm	nickel plated / vernickelt	50

System components Dial Lock .8
Systembauteile Dial Lock .8



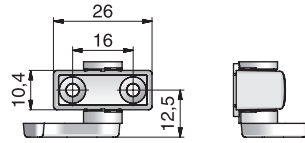
Locking hook 161.3
Schließhaken 161.3



Order-No. / Bestell-Nr.	Finish / Oberfläche	BQ / VE
547401613	nickel plated / vernickelt	500



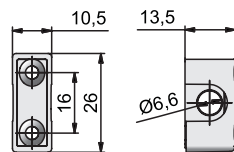
Locking hook 162.3
Schließhaken 162.3



Order-No. / Bestell-Nr.	Finish / Oberfläche	BQ / VE
547401623	nickel plated / vernickelt	500



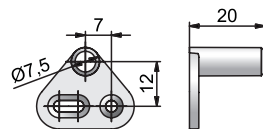
Rod guide 065.2
Stangenführung 065.2



Order-No. / Bestell-Nr.	Finish / Oberfläche	BQ / VE
547400652	nickel plated / vernickelt	1000



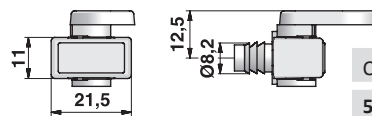
Stop metal 057
Anschlagstift 057



Order-No. / Bestell-Nr.	Finish / Oberfläche	BQ / VE
547500570	nickel plated / vernickelt	250



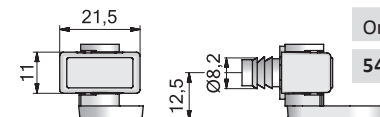
Locking hook with dowels 161.1
Schließhaken dübelbar 161.1



Order-No. / Bestell-Nr.	Finish / Oberfläche	BQ / VE
547491611	nickel plated / vernickelt	500



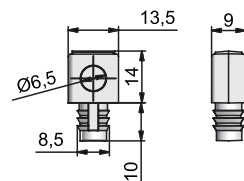
Locking hook with dowels 162.1
Schließhaken dübelbar 162.1



Order-No. / Bestell-Nr.	Finish / Oberfläche	BQ / VE
547491621	nickel plated / vernickelt	500



Rod guide with dowels 071
Stangenführung dübelbar 071

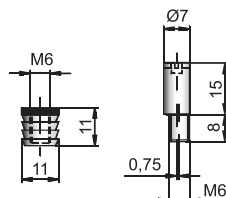


Order-No. / Bestell-Nr.	Finish / Oberfläche	BQ / VE
547490710	nickel plated / vernickelt	1000



Thread M6 052
Muffe M6 052

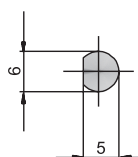
Stop metal 051
Anschlagstift 051



Order-No. / Bestell-Nr.	Finish / Oberfläche	BQ / VE
507500520	Plastic socket / Kunststoffmuffe	500
547500510	nickel plated / vernickelt	500



Rod 6/5
Drehstange 6/5



Order-No. / Bestell-Nr.	Finish / Oberfläche	BQ / VE
541000591 1000 mm	nickel plated / vernickelt	50
541200591 1200 mm	nickel plated / vernickelt	50

Further lengths on request / Weitere Längen auf Anfrage

Help files Dial Lock 57 / 58 / 59
 Hilfsdateien Dial Lock 57 / 58 / 59

Brief instruction / Bedienungsanleitung

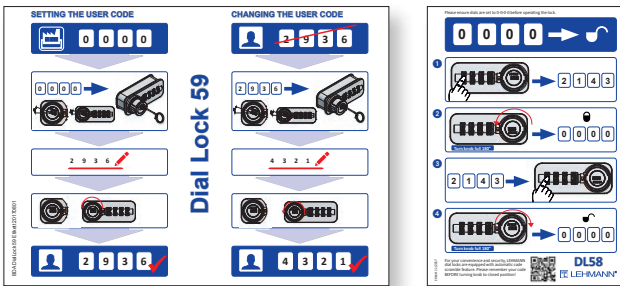


Example display /
 Beispieldarstellung

Brief instruction / Bedienungsanleitung	Order-No. / Bestell-Nr.	BQ / VE
Dial Lock 57	400570009	25
Dial Lock 58	400580005	25
Dial Lock 59	400590010	25

- 8 languages / 8 Sprachen
- Size: Folded on DIN A7 / Größe: Gefaltet auf DIN A7

Adhesive label / Klebeetikett

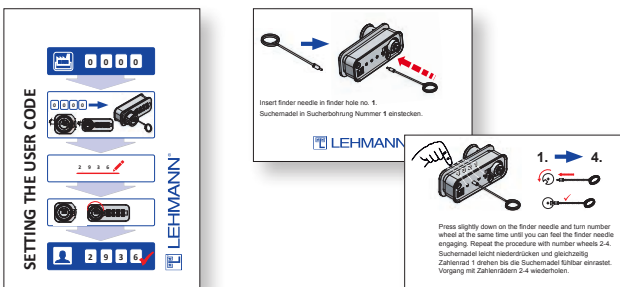


Example display / Beispieldarstellung

Adhesive label / Klebeetikett	Order-No. / Bestell-Nr.	BQ / VE
Dial Lock 57	400570004	100
Dial Lock 58	400580004	100
Dial Lock 59	400590001	100

- High quality design / Hochwertige Ausführung
- Resistant to disinfectants / Resistent gegen Putzen
- Insensitive and durable / Unempfindlich und haltbar
- Easy to apply / Gut aufzukleben
- Easy to remove in one piece /
 Rückstandslos und in einem Stück zu entfernen
- Easy to read / Gut lesbar
- Size: DIN A7 / Größe: DIN A7

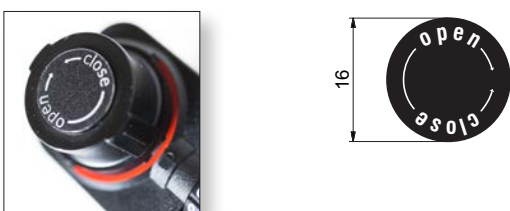
Instruction card / Codierhilfe mit Hinweiskarte



Example display / Beispieldarstellung

Instruction card / Codierhilfe mit Hinweiskarte	Order-No. / Bestell-Nr.	BQ / VE
Encoding tool with instruction / Codierhilfe mit Hinweiskarte Dial Lock 57 (Codefinder 509 for DL 57)	500000509	1
Encoding tool with instruction / Codierhilfe mit Hinweiskarte Dial Lock 59	400590002	1

Logo



Example display /
 Beispieldarstellung

Logo	Order-No. / Bestell-Nr.	BQ / VE
„Open / Close“ for core / für Kern	400590003	50

- Printed metal sticker / Bedruckter Metallaufkleber
- Rotation indication / Schließwegindikator
- Makes vandalism more difficult. / Erschwert Vandalismus.

TECHNICAL INFORMATION DL 60 / 61

TECHNISCHE INFORMATIONEN DL 60 / 61

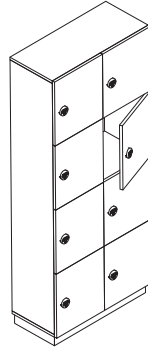


Dial Lock 60 / 61

Dial Lock 60 Fixcode
Dial Lock 61 Freecode

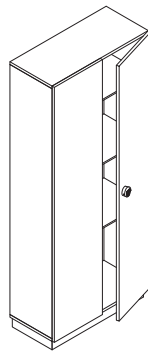
Deposit boxes
Wertfächer

Lock with bolt
Schloss mit Riegel



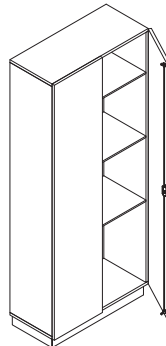
Locker
Spinde

Lock with bolt
Schloss mit Riegel



Hinged door
Drehtür

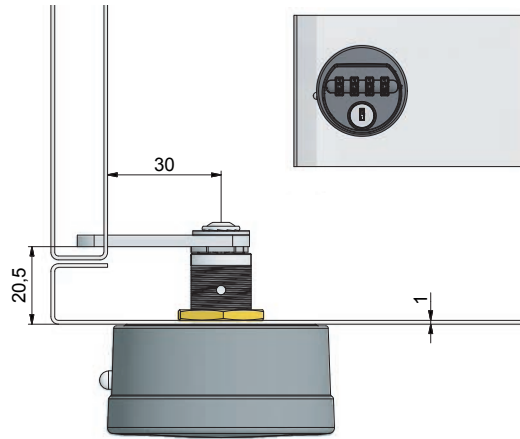
Multipoint locking
Mehrpunktverriegelung



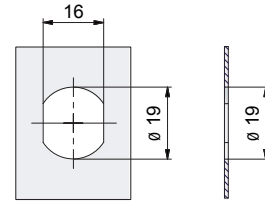
Dial Lock 60 Fix

Dial Lock 61 Free

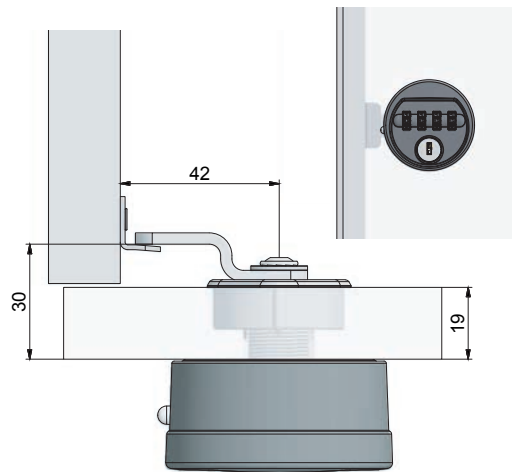
Installation situation Steel
Einbausituation Stahl



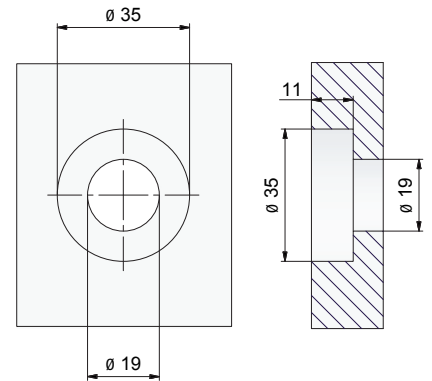
Stamping configuration steel
Stanzbild



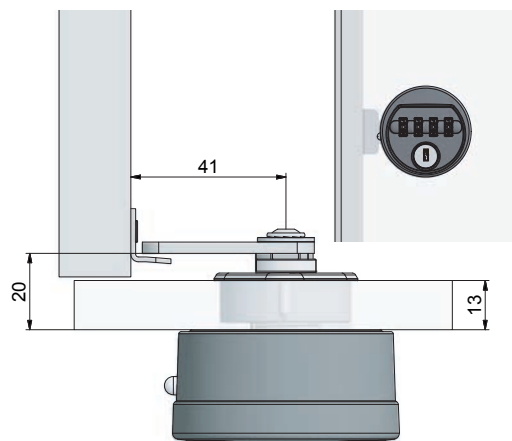
Installation situation wood
Einbausituation Holz



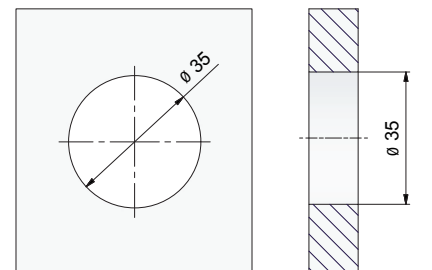
Milling groove
Fräsbild



Installation situation HPL
Einbausituation HPL



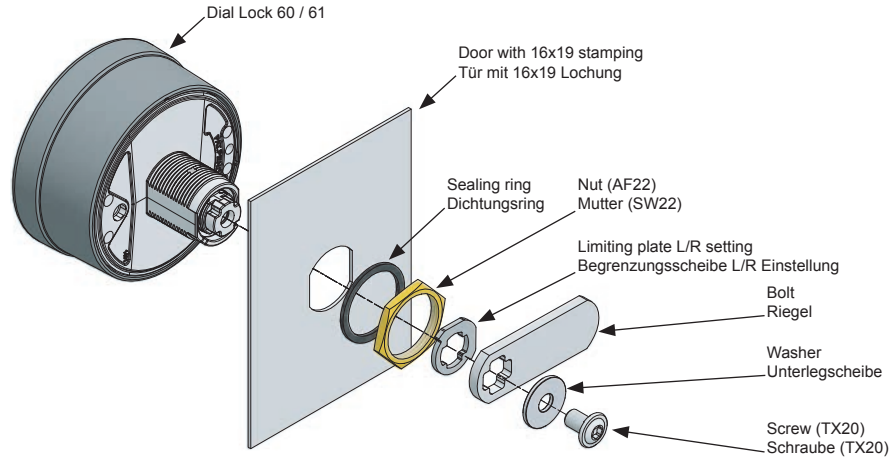
Milling groove
Fräsbild



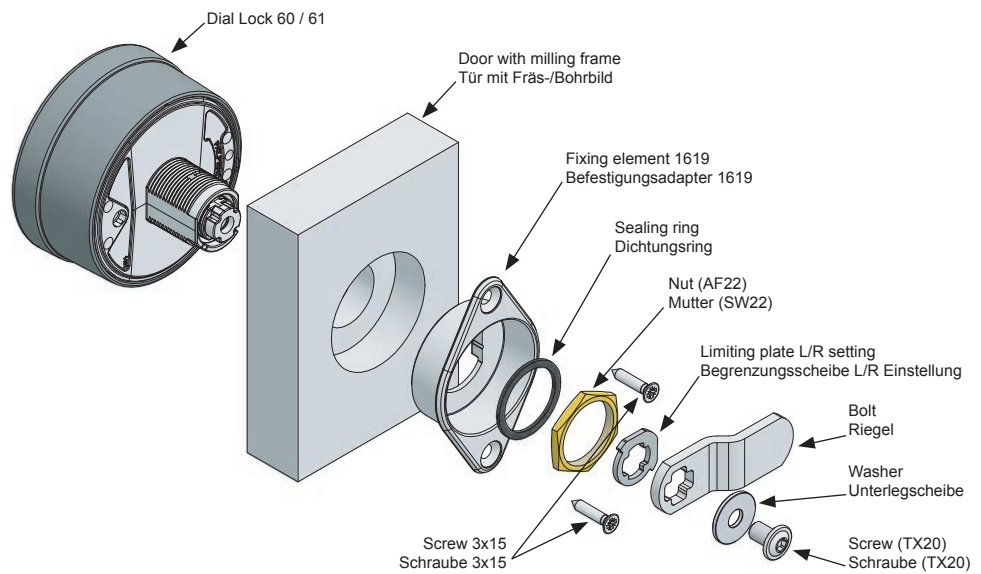
Dial Lock 60 Fix

Dial Lock 61 Free

Assembly instruction steel
Montagehinweis Stahl



Assembly instruction wood
Montagehinweis Holz

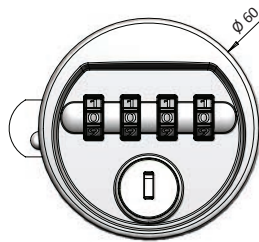


Dial Lock 60 Fix

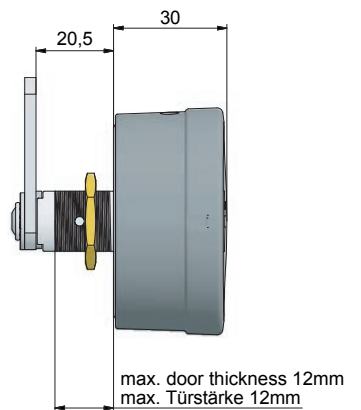
Dial Lock 61 Free



Dial Lock 60



Dial Lock 61

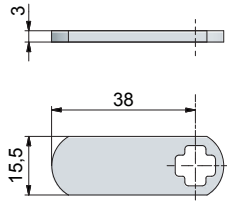


Dial Lock 60 Order-No. / Bestell-Nr.	Dial Lock 61 Order-No. / Bestell-Nr.	Content / Inhalt	BQ / VE
3X6015001010XXX	3X6115001010XXX	with all accessories - sample kit / mit allem Zubehör - Musterset	1
3X6012200010XXX	3X6112200010XXX	with accessories, without bolt and fixing element 1619 / mit Zubehör, ohne Riegel und Befestigungsadapter 1619	100
3X6052201011XXX	3X6152201011XXX	assembled with bolt 031 and accessories, without fixing element 1619 / montiert mit Riegel 031 und Zubehör, ohne Befestigungsadapter 1619	100

System components
Systembauteile



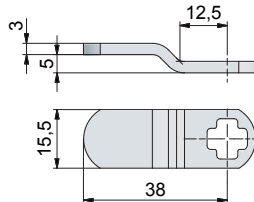
Bolt / Riegel 031



Order-No. / Bestell-Nr.	Finish / Oberfläche	BQ / VE
430600310	nickel plated / vernickelt	50



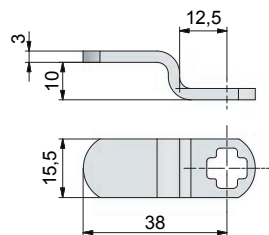
Bolt / Riegel 039



Order-No. / Bestell-Nr.	Finish / Oberfläche	BQ / VE
430600390	nickel plated / vernickelt	50



Bolt / Riegel 040



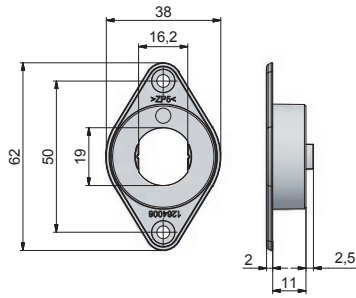
Order-No. / Bestell-Nr.	Finish / Oberfläche	BQ / VE
430600400	nickel plated / vernickelt	50

System components
Systembauteile

Adaption for wood
Adaption für Holz



Fixing element 1619
Befestigungsadapter 1619



Order-No. / Bestell-Nr.	Finish / Oberfläche	BQ / VE
443116190	nickel plated / vernickelt	50

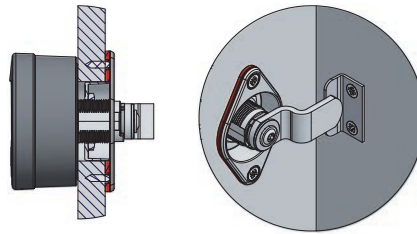
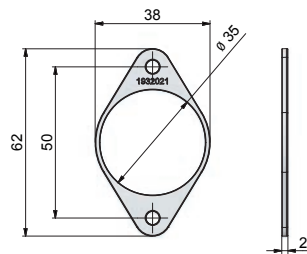
Material 16-20mm use bolt 039 and 040 / Material von 16-20mm verwenden Sie Riegel 039 und 040

Material < 14mm

Thinner material thicknesses are compensated with the spacer 021 between material and fixing element 1619. / Geringere Materialstärken werden mit dem Zwischenlage 021 zwischen Material und Befestigungsadapter 1619 ausgeglichen.



Spacer 021 / 2mm
Zwischenlage 021 / 2mm

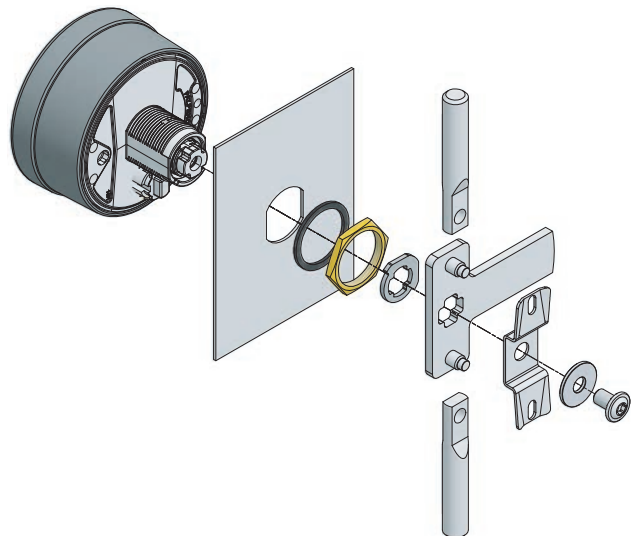
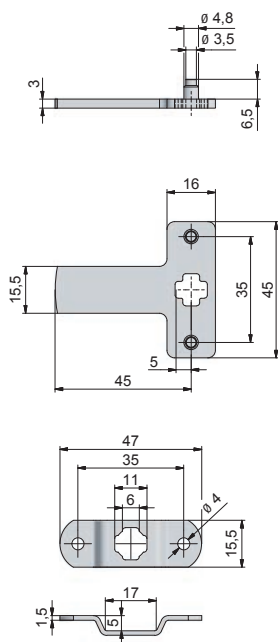


Examples of installation situations
Beispiele für Einbausituationen

Order-No. / Bestell-Nr.	Finish / Oberfläche	BQ / VE
400210001	Translucent / Transluzent	100



Multi-point locking
Mehrpunktverriegelung



Order-No. / Bestell-Nr.	Finish / Oberfläche	BQ / VE
430600481	Steel / Stahl	50

LEHMANN Vertriebsgesellschaft mbH & Co. KG

Postfach 26 20 • D-32383 Minden

Fon +49 571/50 599-0 • Fax +49 571/50 599-822

info@lehmann-locks.com • www.lehmann-locks.com

DIN EN ISO 9001:2015 zertifiziert



THE KEY

IN YOUR MIND

You will find catalogues and further information about our products in our combination lock systems product group.



DER SCHLÜSSEL

IM KOPF

In unserer Produktgruppe Zahlencode Schließsysteme finden Sie Kataloge und weitere Informationen zu unseren Produkten.