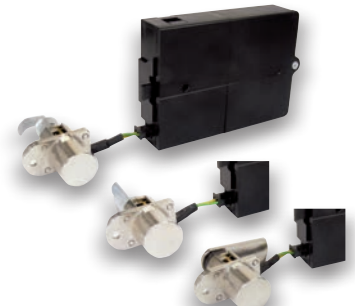


**LEHMANN**<sup>®</sup>  
www.lehmann-locks.com

# E-SOLUTIONS



## **COMPANY**

### UNTERNEHMEN

- |   |   |
|---|---|
| <b>3 TRUST BASED ON EFFICIENCY</b><br>VERTRAUEN DURCH LEISTUNG  | <b>14 LEHMANN MANAGEMENT</b><br>SOFTWARE LMS              |
| <b>4 MILESTONES IN THE HISTORY</b><br><b>OF THE LEHMANN GROUP</b><br>MEILENSTEINE DER<br>LEHMANN-GRUPPE | <b>16 CAPTURA</b>   |
| <b>5 SERIOUS ABOUT SECURITY</b><br>MIT SICHERHEIT ÜBERZEUGEN  | <b>18 RFID 13,56MHz</b><br><b>L033-A01 / L043-A01</b>     |
| <b>6 PRODUCT LINES</b><br>PRODUKTGRUPPEN  | <b>20 RFID 13,56MHz</b><br><b>L033-A02 / L043-A02</b>     |
| <b>PRODUCTS</b><br>PRODUKTE   | <b>22 RFID 13,56MHz</b><br><b>L033-A03 / L043-A03</b>     |
| <b>7 ELECTRONIC LOCKING SOLUTIONS</b><br>ELEKTRONISCHES SCHLIESSEN                                      | <b>24 BLUETOOTH SMART SECURE</b>                          |
| <b>8 OUR SOLUTIONS</b><br>UNSERE LÖSUNGEN   | <b>26 KEYPAD TA03 / TASTATUR TA03</b>                     |
| <b>10 CAPTURA / LOCK M300</b><br>CAPTURA / SCHLOSS M300   | <b>28 KEYPAD TA01 / TASTATUR TA01</b>                     |
| <b>11 LOCK M400 / M500</b><br>SCHLOSS M400 / M500   | <b>30 FINGERPRINT FP</b>                                  |
| <b>12 LOCK M410 / M610</b><br>SCHLOSS M410 / M610   | <b>32 2,4GHz RADIO</b><br>2,4GHz FUNK                     |
| <b>13 RFID PROGRAMMING /</b><br>RFID PROGRAMMIERUNG   | <b>34 SYSTEM COMPONENTS</b><br>SYSTEMBAUTEILE             |
|   | <b>38 CARDS AND TRANSPONDER</b><br>KARTEN UND TRANSPONDER |
|   | <b>39 EMERGENCY POWER SUPPLY</b><br>NOTBESTROMUNG         |



## TRUST BASED ON EFFICIENCY VERTRAUEN DURCH LEISTUNG

LEHMANN (a family owned business based in Minden/Westphalia) develops, manufactures and markets mechanical and electronic security solutions for the furniture industry and commercial sector.

A vertically integrated manufacturing system combined with customized logistics capable of just-in-sequence deliveries has made LEHMANN with its 340 strong workforce one of Europe's leading suppliers to the furniture industry.

Das familiengeführte Unternehmen LEHMANN mit Stammsitz im westfälischen Minden ist Entwickler, Produzent und Vertreiber von mechanischen, elektronischen und intelligent vernetzten Schließsystemen für die Möbelindustrie und für Industrie-/Objekteinrichtungen.

Auf Basis einer sehr konsequenten Fertigungstiefe und einer individuellen Logistik bis hin zur Just-In-Sequence Anlieferung zählt die rund 340 Mitarbeiter starke LEHMANN-Gruppe zu den führenden Anbietern in Europa.



# MILESTONES IN THE HISTORY OF THE LEHMANN GROUP

## MEILENSTEINE DER LEHMANN-GRUPPE

LEHMANN's range of sophisticated locking systems is based on a long tradition of innovation. Since the company was founded, the focus has always been on high quality and superior security.

Bei Lehmann haben zukunftsweisende Schließsysteme Tradition. Seit der Gründung dreht sich bei uns alles um qualitativ hochwertige und sichere Schlösser.

1962	Foundation of the company by Martin Lehmann
1982	Establishment of GOLDIN Druckguss as a subsidiary
1990	Foundation of the Möbelschlossfabrik Brandenburg
1996	Foundation of the LEHMANN Vertriebsgesellschaft sales and marketing division
1999	Renate Schlüter, the daughter of the company founder, takes over the management
2009	Acquisition and integration of Huwil Locks
2011	Foundation of LEHMANN International Ltd in Hong Kong
2014	Foundation of Shanghai LEHMANN Locks Co, Ltd
2015	Group management joined by the third generation in the person of Sönke Schlüter
2016	Ground-breaking ceremony at the site for the central headquarters in Minden
2017	GOLDIN Druckguss moves to the central headquarters
2018	Production site Eitorf relocates to the new central headquarters

1962	Gründung durch Martin Lehmann
1982	Aufbau GOLDIN Druckguss als Tochterunternehmen
1990	Gründung der Möbelschlossfabrik Brandenburg
1996	Gründung der LEHMANN Vertriebsgesellschaft
1999	Übernahme der Geschäftsleitung durch Renate Schlüter, Tochter des Unternehmensgründers
2009	Übernahme und Integration der Huwil Locks
2011	LEHMANN International Ltd in Hongkong
2014	Shanghai LEHMANN Locks Co, Ltd
2015	Eintritt der 3. Generation in die Geschäftsführung der Gruppe durch Sönke Schlüter
2016	Erster Spatenstich für einen zentralen Standort in Minden
2017	GOLDIN Druckguss zieht an den zentralen Standort
2018	Produktion Eitorf verlagert an den neuen Standort



## SERIOUS ABOUT SECURITY MIT SICHERHEIT ÜBERZEUGEN

No matter where you require security – in the office, at home or while travelling – you can rely on LEHMANN locking systems to safeguard your valuables. Thanks to broad range of locking solutions and the stream of innovation generated by a highly creative development team, you can count on finding the ideal solution to meet your security needs. Whether you choose an existing product or a customized solution – LEHMANN locks are anything but standard.

- 1962 First production of residential furniture locks
- 1978 Development of cylinder locks for office and commercial furniture
- 1994 Market launch of PRESTIGE interchangeable cylinder systems
- 1996 Expansion into the field of electronic locking solutions
- 2009 Integration of the proven VCS 18 Huwil-System into the product range
- 2011 Upgrade of the SVS 3 central locking system
- 2013 Market launch of the combination lock Dial Lock
- 2015 Addition of RFID and Bluetooth technologies to the electronic lock range
- 2019 Market launch of LEHMANN Management Software LMS
- 2019 Addition of RFID with LEGIC to the electronic lock range

Ob im Büro, zu Hause oder unterwegs, wer auf Nummer sicher gehen möchte, setzt auf Schließsysteme von LEHMANN. Dank unserer breiten Produktpalette an Schlosslösungen und unserer auf Innovationen ausgerichteten Entwicklungsabteilung, finden Sie bei uns überzeugende Lösungen für alle Anforderungen. Ob klassische Schließsysteme oder Sonderanfertigungen – Schlösser von LEHMANN sind alles andere als Standard.

- 1962 Beginn mit der Produktion von IC-Schlössern
- 1978 Entwicklung von Zylinderschlössern für Büro- und Objektmöbel
- 1994 Markteinführung des Wechselzylindersystems PRESTIGE
- 1996 Erweiterung um elektronische Schließsysteme e-solutions
- 2009 Integration des bewährten Huwil-Systems VCS 18 in das Programm
- 2011 Ausbau des Zentralverschluss-Systems SVS 3
- 2013 Markteinführung der Zahlenkombinationsschlösser Dial Lock
- 2015 Erweiterung der e-solutions durch RFID und Bluetooth Technologie
- 2019 Markteinführung der LEHMANN Management Software LMS
- 2019 Erweiterung der e-solutions um RFID mit LEGIC

# PRODUCT LINES / PRODUKTGRUPPEN

## CYLINDER LOCKING SYSTEMS ZYLINDERSCHLOSSSYSTEME

The classic security solution for all types of storage applications

Unser Schloss-Programm für klassische Möbelanwendungen



## DIAL LOCKS ZAHLENCODE SCHLOSSSYSTEME

Keyless security for mobile work- and lifestyles with individual codes that never get lost

Schlüssellose Sicherheit für mobiles Arbeiten und Freizeit mit individuellen Codes, die nie verloren gehen können



## INTERLOCK SYSTEMS INTERLOCK SYSTEME

Drawer unit safety for all applications

Das unkomplizierte und universell einsetzbare Zentralverschluss-System



## ELECTRONIC LOCKING SYSTEMS ELEKTRONISCHE SCHLOSSSYSTEME

Innovative technology for highest standards of security and convenience

Maximaler Komfort und elegantes Design durch innovative Technik





## ELECTRONIC LOCKING SOLUTIONS ELEKTRONISCHES SCHLIESSEN

Technology is transforming our lives, empowering us with smart solutions which only a generation ago seemed impossible. Furniture and lockers are becoming smarter too, so why not upgrade your products with the addition of electronic locks?

LEHMANN electronic locking systems offer a variety of solutions. The advantages are obvious, for example a high degree of convenience in operation through contactless opening and closing. Unprecedented flexibility and ease of administration, as duplicate key management and re-ordering of individual keys with LEHMANN electronic solutions are not applicable.

A lost RFID card, for example, can be deleted quickly and easily. This means you do not have to replace locking systems or worry about the security of your system.

Complex issues to handle? Contact LEHMANN for the smart solution!

Unser Leben wird immer smarter und technologischer. Warum also nicht unsere Möbel oder Locker mit technischen Lösungen aufwerten? Die elektronischen Schließsysteme von LEHMANN bieten hier verschiedene Lösungen. Die Vorteile liegen auf der Hand, wie etwa ein hoher Komfort in der Bedienung durch berührungsloses Öffnen und Schließen.

Eine nie dagewesene Flexibilität und Erleichterung in der Verwaltung, da Zweitschlüsselverwaltung und das Nachbestellen von einzelnen Schlüsseln mit den elektronischen Lösungen von LEHMANN entfallen.

Eine verloren gegangene RFID-Karte etwa kann einfach und schnell gelöscht werden. Somit müssen Sie keine Schließanlagen austauschen oder Sorge um die Sicherheit Ihrer Anlage haben.

Komplexe Aufgaben? Smarte LEHMANN- Lösung! SPRECHEN SIE UNS AN.

# OUR SOLUTIONS

## UNSERE LÖSUNGEN

<p>Operation / Ansteuerung</p> <p>Lock / Schloss</p>	<p>RFID 13,56MHz MIFARE® L033-A01 LEGIC L043-A01 (a.o. internal assembly / u.a. für innenliegende Montage)</p>  <p>Page / Seite 18</p>	<p>RFID 13,56MHz MIFARE® L033-A02 LEGIC L043-A02</p>  <p>Page / Seite 20</p>	<p>RFID 13,56MHz MIFARE® L033-A03 (IP 65) LEGIC L043-A03 (IP 65)</p>  <p>Page / Seite 22</p>	<p>RFID 13,56MHz MIFARE® (INVISIBLE / UNSICHTBAR)</p>  <p>Page / Seite 16</p>
<p>CAPTURA</p> 	-	-	-	✓
<p>M300</p> 	✓	✓	-*	-
<p>M400</p> 	✓**	✓**	-	-
<p>M500</p> 	✓	✓	-*	-
<p>M410</p> 	✓	✓	-*	-
<p>M610</p> 	-	-	✓	-
<p>LMS Software</p> 	✓	✓	✓	✓



<p>TA01</p>  <p>Page / Seite 26</p>	<p>TA03</p>  <p>Page / Seite 28</p>	<p>BLUETOOTH SMART SECURE</p>  <p>Page / Seite 24</p>	<p>2,4GHz RADIO 2,4GHz FUNK</p>  <p>Page / Seite 32</p>	<p>FINGERPRINT FP FINGERPRINT FP</p>  <p>Page / Seite 30</p>
-	-	-	-	-
✓	-	✓	✓	✓
✓	-	✓	✓	✓
✓	-	✓	✓	✓
-	✓	-	-	-
-	✓	-	-	-
-	-	-	-	-

\* On request / Auf Anfrage \*\* not available with LEGIC / nicht in Verbindung mit LEGIC erhältlich

# ELECTRONIC LOCKS / ELEKTRONISCHE SCHLÖSSER

## CAPTURA



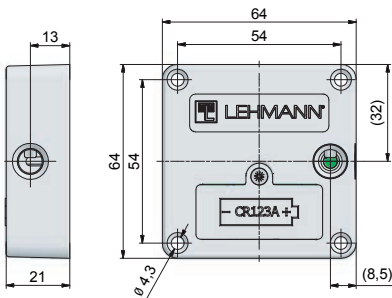
### RFID lock with integrated antenna

- Compact and concealed installation
- Simple assembly due to a symmetrical design and 4 standard fastening screws
- Ideal solution for hinge doors, flaps, single drawers and sliding doors
- Right / left mounting
- Assembly in metal with additional component
- Large installation tolerances on the locking pin
- Battery type: 1x CR123A
- Optional: Optical indicator by lightpoint
- Optional: ejector pin on the lock pushes the door open automatically

### RFID-Schloss mit integrierter Antenne

- Kompakt und unsichtbar
- Einfache Montage durch eine symmetrische Bauform und 4 einheitliche Befestigungsschrauben
- Lösung für Drehtüren, Klappen, Schubkästen und Schiebetüren
- Rechts / links zu montieren
- Montage auf Metall mit Zusatzbauteil
- Große Einbautoleranzen am Schließdorn
- Batterietyp: 1 x CR123A
- Optional: Optische Signalisierung mittels Lichtleiter
- Optional: Auswerferstift am Schließdorn u.a. für Statusanzeige

Drawing / Zeichnung



## M300

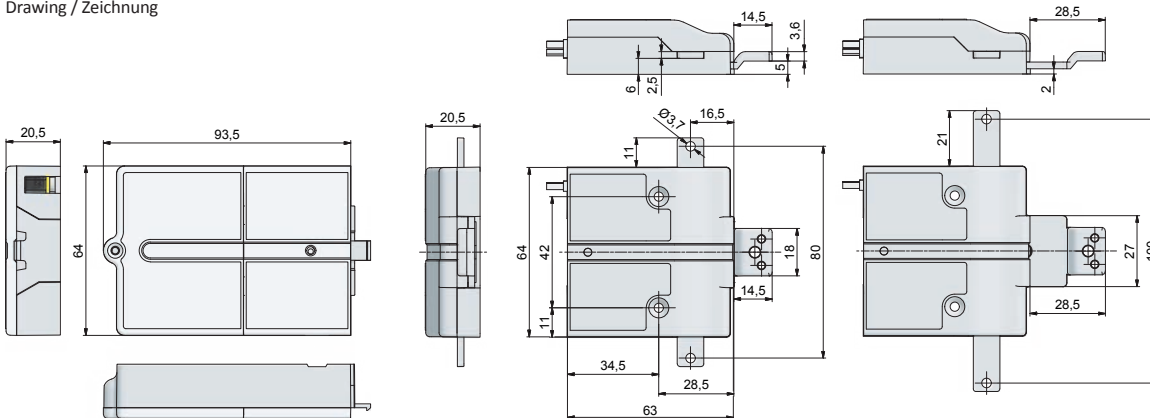
### Electronic lock with 3-point locking mechanism

- Internal battery power supply
- Solution for filing cabinets and tall hinge doors
- Also available as a 1-point fixed bolt
- Right / left mounting
- 3 batteries Typ LR6, AA, Alkaline

### Elektronisches Schloss mit 3-Punkt-Verriegelung

- Kabellos durch interne Stromversorgung
- Lösung für Karteischränke und hohe Drehtüren
- Auch als 1-Punkt-Verriegelung verfügbar
- Rechts / links zu montieren
- 3 Batterien Typ LR6, AA, Alkaline

Drawing / Zeichnung



Not intended for push to open applications. To be checked on a case-by-case basis if required.  
Nicht für push to open Anwendungen vorgesehen. Falls gewünscht, kann im Einzelfall geprüft werden.

# ELECTRONIC LOCKS / ELEKTRONISCHE SCHLÖSSER

## M400



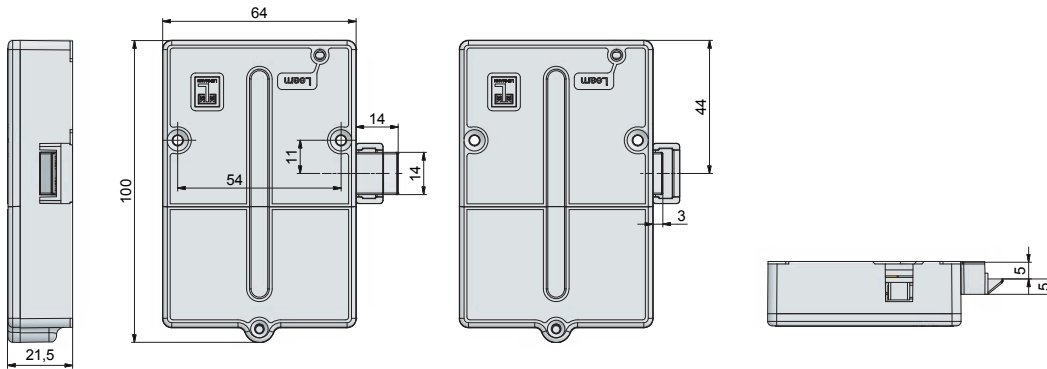
### Electronic lock with fixed bolt or spring loaded bolt

- Internal battery power supply
- Ideal solution for hinge doors, flaps, single drawers and sliding doors
- Can be combined with SVS Elevon interlock system for pedestals and filing cabinets
- Right / left mounting
- 2 batteries Typ LR6, AA, Alkaline

### Elektronisches Schloss mit starrem oder gefedertem Riegel

- Kabellos durch interne Stromversorgung
- Lösung für Drehtüren, Klappen, Schubkästen und Schiebetüren
- Kombinierbar mit SVS-Elevon für Container und Karteischränke
- Rechts / links zu montieren
- 2 Batterien Typ LR6, AA, Alkaline

Drawing / Zeichnung



## M500



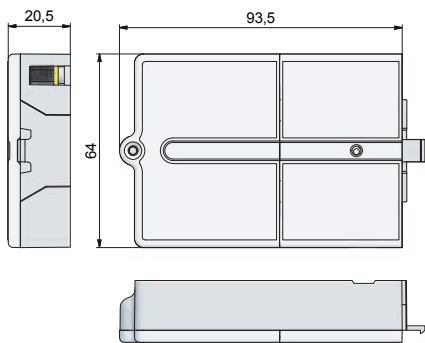
### Electronic pedestals lock

- Motorized lever cylinder
- Rotating motor with the same dimensions as a mechanical lock
- Flexible due to battery operation internal battery power supply
- Available with various locking pegs for compatibility with a wide range of interlock systems
- 3 batteries Typ LR6, AA, Alkaline

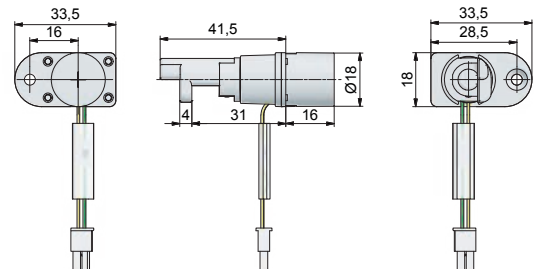
### Elektronisches Containerschloss

- Motorischer Hebelzylinder
- Identische Abmessungen zum mechanischen Containerschloss
- Flexibel durch Batteriebetrieb
- Lieferbar mit diversen Schließnasen zur Anbindung an verschiedene ZV-Systeme
- 3 Batterien Typ LR6, AA, Alkaline

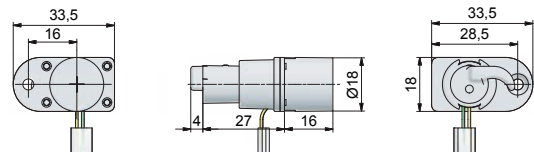
Drawing / Zeichnung



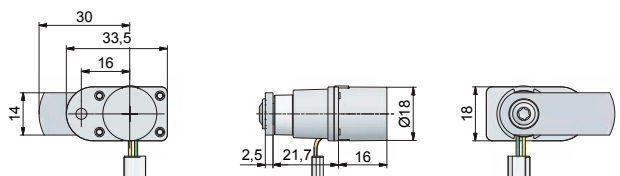
Central locking SVS3  
Zentralverschluss SVS3



Central locking Systema  
Top 2000 Stop Control  
Zentralverschluss Systema  
Top 2000 Stop Control



Bolt 477  
Riegel 477  
Well suited for SVS  
Elevon or small doors.  
Gut geeignet für SVS  
Elevon oder kleine  
Türen.



**!** Not intended for push to open applications. To be checked on a case-by-case basis if required.  
Nicht für push to open Anwendungen vorgesehen. Falls gewünscht, kann im Einzelfall geprüft werden.

# ELECTRONIC LOCKS / ELEKTRONISCHE SCHLÖSSER

## M410



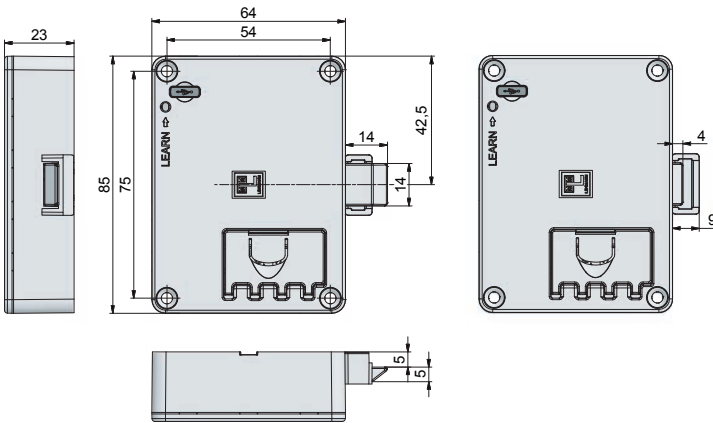
### Electronic lock with fixed bolt or spring loaded bolt

- Simple assembly due to a symmetrical design and 4 standard fastening screws
- Ideal solution for hinge doors, flaps, single drawers and sliding doors
- Right / left mounting
- Increased security against tampering
- Micro USB port for updates and configurations
- 1 battery Typ CR123A

### Elektronisches Schloss mit starrem oder gefederter Riegel

- Einfache Montage durch eine symmetrische Bauform und 4 einheitliche Befestigungsschrauben
- Lösung für Drehtüren, Klappen, Schubkästen und Schiebetüren
- Rechts / links zu montieren
- Erhöhte Manipulationssicherheit
- Micro-USB-Port für Updates und Konfigurationen
- 1 Batterie Typ CR123A

Drawing / Zeichnung



## M610



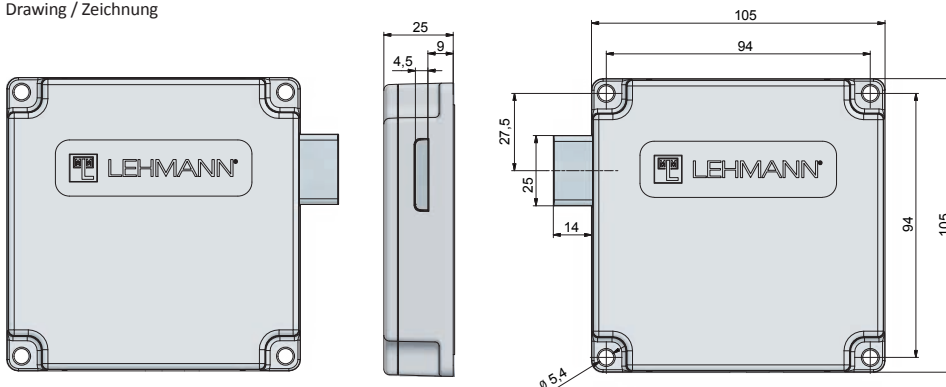
### Electronic Locker lock with fixed bolt

- Mounting on wood, HPL and steel
- Protection rating IP55 (protected against dust and water jets)
- Resistant to disinfectants
- Withstands destruction test force over 700N applied to the bolt based on DIN 4547-2
- 2 batteries Typ CR123A
- Micro USB port integrated in RFID-Reader for emergency power supply via mobile phone charge pack and for firmware updates.
- Lock available in the left hand version and in the right hand version

### Elektronisches Spindschloss mit starrem Riegel

- Montage auf Holz, HPL und Stahl
- Schutzart IP55 (geschützt gegen Staub und Strahlwasser)
- Resistent gegen Desinfektionsmittel
- Getestete Bruchsicherheit von über 700N am Riegel in Anlehnung an DIN 4547-2
- 2 Batterien Typ CR123A
- Micro-USB-Port am RFID-Leser für eine Notstromversorgung mit handelsüblichen PowerBanks sowie für Firmware-Updates
- Schloss in der linken und rechten Version erhältlich

Drawing / Zeichnung



**!** Not intended for push to open applications. To be checked on a case-by-case basis if required.  
Nicht für push to open Anwendungen vorgesehen. Falls gewünscht, kann im Einzelfall geprüft werden.

# RFID PROGRAMMING / RFID PROGRAMMIERUNG

## LEHMANN Programming Concept

All LEHMANN-RFID-Systems feature a harmonized and intuitive programming logic. Basic functions of the lock can be operated immediately after production, while programming can be done after installation and delivery to the client.

## LEHMANN Programmierkonzept

Alle LEHMANN-RFID-Systeme verfügen über eine einheitliche, intuitive Programmierlogik. Alle RFID-Systeme können bereits ab Werk in den Grundfunktionen bedient werden und sind im verbauten Zustand programmierbar.

Card / Karte	Specification / Beschreibung	
	<p>All locks can be operated by the universal installation card up until the moment that they are first programmed. This practical feature enables convenient handling of the lock for the furniture manufacturer, transportation, furniture dealers and on-site assembly teams.</p>	<p>Alle Schlösser können ab Werk bis zur endgültigen Programmierung mit der universellen Installationskarte bedient werden. Ein großer Vorteil in der Möbelproduktion, auf dem Transport, beim Handel und für die Montageteams im Objekt.</p>
	<p>As soon as a master card is programmed to the lock, the installation card function is disabled and the lock can only be configured with the programmed master card. The master card is used to grant access rights to user cards and for configuration of the locks. Each master card is unique in order to safeguard the security of your storage. The bearer of the service key card can source duplicate key cards, which are available only directly from LEHMANN. The master card and service key card should be kept in a safe place.</p>	<p>Mit dem Anlernen der Masterkarte wird die Installationskarte gesperrt und die Schlösser der Schließanlage können nur noch mittels der angelesenen Masterkarte programmiert werden. Die Masterkarte wird zum Anlernen der Userkarten und für die Konfiguration der Schlösser benötigt. Die Masterkarte ist ein Unikat und garantiert dadurch die Sicherheit der Schließanlage. Mit Hilfe des Service-Key sind Duplikate ausschließlich von LEHMANN zu beziehen. Beide Karten sind sorgfältig zu verwahren.</p>
	<p>Once access rights have been assigned, the locks can be operated by the user cards with the corresponding access rights. Security is ensured in the event of re-organization of access rights or if user cards are lost. Apart from LEHMANN user cards, third party user cards can be used, as well as transponder tags, key fobs or RFID bracelets (subject to signal range and compatibility check).</p>	<p>User-Karten zum Bedienen der Schlösser. Die Sicherheit bei Umorganisation oder Kartenverlust ist jederzeit gegeben. Neben Karten, auch aus Fremdsystemen, sind auch Transponder-Tags oder Armbandtransponder möglich. Reichweiten der Sendesignale und Kompatibilität sind zu prüfen.</p>
	<p>Lock functions can be configured with programming cards:</p> <ul style="list-style-type: none"> <li>P1: Mode = switch between 'assigned use' and 'shared use' mode</li> <li>P2: Sound = activate / deactivate acoustic signals</li> <li>P3: Reset = reset lock to factory default settings</li> <li>P4: Auto Locking = automatic locking when in assigned used mode (only for Captura and M400/M410 models with spring-loaded bolt).</li> </ul>	<p>Mit den Programmierkarten können die Funktionalitäten am Schloss eingestellt und verändert werden.</p> <ul style="list-style-type: none"> <li>P1: Mode = Wechsel zwischen den Betriebsmodi „feste Zuordnung“ und „freie Schrankwahl“</li> <li>P2: Sound = Aktivieren und Deaktivieren der akustischen Signale</li> <li>P3: Reset = Schloss in Werkseinstellung zurücksetzen</li> <li>P4: Auto Locking = Automatisches Verschließen im Betriebsmodus „feste Zuordnung“ (nur beim Captura sowie bei M400/M410 mit gefedertem Riegel geeignet)</li> </ul>
	<p>The update card in combination with the master card permits firmware updates, ensuring that your investment in electronic security can be adapted to future requirements.</p>	<p>Die Update-Karte in Kombination mit der Masterkarte ermöglicht das Aufspielen von Firmware-Updates an den RFID-Lesern. Dadurch ist die Schließanlage eine zukunftssichere Investition.</p>

**INSTANT OVERVIEW WITH CHOICE OF MATRIX  
OR LIST DISPLAYS  
DANK MATRIX- ODER  
LISTENANZEIGE ALLES  
AUF EINEN BLICK**



## LEHMANN MANAGEMENT SOFTWARE LMS

### Easy Management of access rights and Lock Administration by mouse click

- Easy and quick assignment and administration of access rights
- Visualization of access rights in matrix or list form
- Multi-level group functions enable fast and efficient access right management for transponders and locks
- Modular software structure
- „Help“ function for LMS-users
- Software designed both for stand-alone applications as well as enterprise-wide network solutions
- Multiple authorization levels for security managers
- Integrated „automatic opening“ and „automatic locking“ function
- Efficient response to loss of transponders, with quick-replacement and temporary access function
- LMS software is fully compatible with all LEHMANN MIFARE® and LEGIC RFID systems

### Einfache Berechtigungsvergabe und Verwaltung per Mausclick

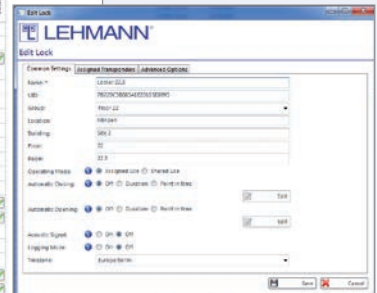
- Einfache und schnelle Berechtigungsvergabe und Verwaltung
- Grafische Darstellung der Berechtigungsvergabe in Matrix- oder Listenform
- Gruppenfunktionen mit mehreren Ebenen zur effizienteren Berechtigungsverwaltung der Transponder und RFID-Systeme
- Modularer Aufbau der Software
- Assistenzfunktion für die LMS-Anwender
- Software als Einzelanwendung oder als unternehmensweite Netzwerklösung
- Mehrere Berechtigungsebenen für unterschiedliche LMS-Anwender
- Erweiterte Funktionen wie „Automatisches Öffnen“ oder „Automatisches Schließen“
- Effizienteres Arbeiten durch Funktionen wie z.B. schneller Ersatz von Transpondern bei Verlust und temporäre Zugriffsberechtigung
- Die Software ist kompatibel mit allen LEHMANN MIFARE® und LEGIC RFID-Systemen

**Note:** Compatibility and reading distance of third-party transponders need to be verified. Compatible with MIFARE® DESFire® and LEGIC advant transponders with LEGIC Stamp.

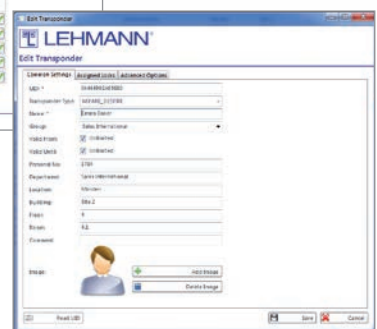
**Hinweis:** Kompatibilität und Reichweite von Transpondern eines Drittanbieters sind zu prüfen. Kompatibel mit MIFARE® DESFire® und LEGIC advant Transpondern mit LEGIC Stamp.

The screenshot displays the LEHMANN Management Software (LMS) interface. It features a sidebar with navigation options like Home, Transponder, Lock, Data Transfer, Wizards, Admin Menu, and Info. The main area is a large grid with columns for 'Location 1' through 'Location 4' and 'Vehicles and Trucks'. Each cell in the grid contains a green checkmark, indicating that a specific user has authorization for that location or vehicle type. The users listed on the left include names like Caroline Engelhart, Karin Müller, Marcus Bött, and many others.

Matrix overview of authorizations  
Übersichtliche Darstellung der Berechtigungen



Lock configuration made easy  
Einfache Schlossprogrammierung



Program transponders individually  
Transponder individuell programmierbar

CAN BE COMBINED WITH / WAHLWEISE KOMBINIERBAR MIT



RFID 13,56MHz L033-A01 / L043-A01



RFID 13,56MHz L033-A02 / L043-A02



RFID 13,56MHz L033-A03 / L043-A03



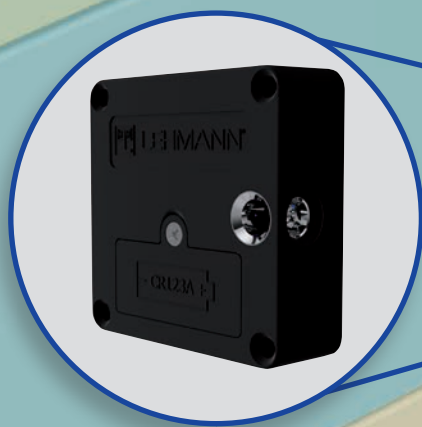
CAPTURA

Article / Artikel	Specification / Beschreibung	Order-No. / Bestell-Nr.	BQ / VE
LMS Demo Set	Set: Licence Key (Demo) for LMS, 2 x Set M410 L033-A02, USB desktop reader, 5 x User card Set: Lizenz-Schlüssel (Demo) für LMS, 2 x Set M410 L033-A02, USB-Tischleser für LMS, 5 x User-Karte	<b>040154332</b>	1
Licence Key for LMS Lizenz-Schlüssel für LMS	Card with licence key for activating the LEHAMNN Management Software LMS for one LMS user with admin rights. Karte mit Lizenz-Schlüssel zur Freischaltung der LEHAMNN Management Software LMS für einen Admin-Arbeitsplatz	<b>051250031</b>	1
USB desktop reader USB Tischleser	USB desktop reader for LEHMANN Management Software for data transfer between LMS and transponder / smartphone. Connection with PC / laptop via USB interface. USB-Tischleser für LEHMANN Management Software zum Datentransfer zwischen LMS und Transponder bzw. Smartphone. Verbindung mit PC / Laptop über USB-Schnittstelle.	<b>040040074</b>	1
+5 LMS users +5 LMS Anwender	Extension by five additional LMS users. Only usable with licence key for LMS (order-no.: 051250031) Erweiterung um fünf zusätzliche LMS-Anwender. Nur verwendbar mit Lizenz-Schlüssel für LMS (Art.-Nr.: 051250031)	<b>051250032</b>	1

# CAPTURA

## MAKING STORAGE SMART AND SECURE

### MEHR FUNKTIONALITÄT FÜR MEHR WERTIGKEIT



#### COMPACT RFID LOCK DAS KOMPAKTE RFID-SCHLOSS

- RFID lock with integrated antenna
- Compact and concealed installation
- 13,56 MHz MIFARE® Classic, MIFARE® DESFire® EV1 / EV2
- Change of operating mode (assigned use or shared use)
- Up to 250 transponders can be programmed in assigned use mode.
- Configuration via transponder cards or with LEHMANN Management Software LMS
- Use of existing transponders possible
- Installation card: universal tool to operate lock throughout the supply chain up until the client takes possession of the lock
- Automatic locking configurable
- Acoustic signalling can be deactivated
- Battery type: 1x CR123A
- Assembly in metal with additional component
- Optional: Optical indicator by lightpoint
- Optional: ejector pin on the lock pushes the door open automatically

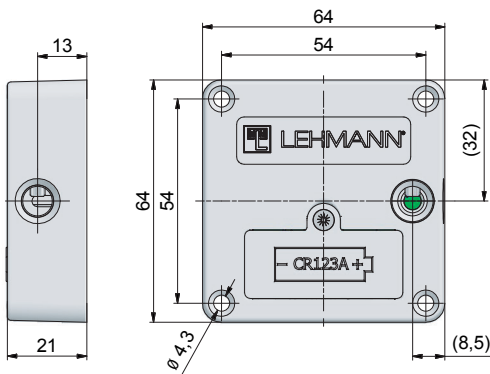
- RFID-Schloss mit integrierter Antenne
- Kompakt und unsichtbar
- 13,56 MHz MIFARE® Classic, MIFARE® DESFire® EV1 / EV2
- Betriebsmodus frei wählbar: feste Zuordnung / freie Schrankwahl
- Bis zu 250 Transponder im Modus feste Zuordnung anlernbar
- Konfigurierbar mit Transponderkarten oder mit LEHMANN Management Software LMS
- Verwendung vorhandener Transponder möglich
- Installationskarte: Keine Programmierung über die gesamte Logistikkette erforderlich
- Automatisches Verschließen konfigurierbar
- Akustische Signalisierung deaktivierbar
- Batterietyp: 1 x CR123A
- Montage auf Metall mit Zusatzbauteil
- Optional: Optische Signalisierung mittels Lichtleiter
- Optional: Auswerferstift am Schließdorn u.a. für Statusanzeige

**Note:** Compatibility and reading distance of third-party transponders need to be verified. MIFARE® Classic transponders have limited use. Minimum distance between locks side-by-side: 10cm. Minimum distance between locks back-to-back: 15cm.

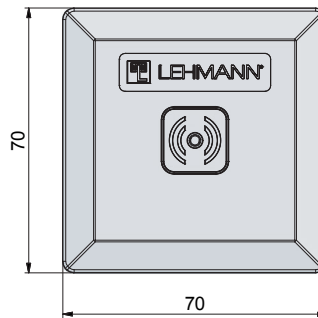
**Hinweis:** Kompatibilität und Reichweite von Transpondern eines Drittanbieters sind zu prüfen. MIFARE® Classic Transponder sind eingeschränkt nutzbar. Seitlicher Abstand zwischen den Schlössern mindestens 10cm. Frontaler Abstand zwischen den Schlössern mindestens 15cm.



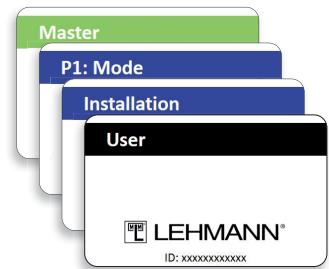
Dimensions  
Abmessungen



Cover for assembly on metal  
Abdeckung für Montage auf Metall



Transponder  
Transponder



Locking pins and lightpoints / Schließdorne und Lichtleiter



Locking pin SD type A  
Schließdorn SD Typ A



Locking pin SD type B  
Schließdorn SD Typ B



Ejector pin A1 for  
locking pin SD type A  
Auswerfer A1 für  
Schließdorn SD Typ A



Lightpoint O10 for  
HPL 10 to 15mm  
Lichtleiter O10 für  
HPL von 10 bis 15mm



Lightpoint O16 for  
wood 16 to 21mm  
Lichtleiter O16 für  
Holz von 16 bis 21mm

Article / Artikel	Specification / Beschreibung	Order-No. / Bestell-Nr.	BQ / VE
Captura	Set: Captura 100 MIFARE / Captura 100 LEGIC, fixing material, locking pin SD Type A, battery, set-packing Set: Captura 100 MIFARE / Captura 100 LEGIC, Befestigungsmaterial, Schließdorn SD Typ A, Batterie, Einzelverpackung	MIFARE®: <b>040160001</b> LEGIC: <b>040160012</b>	1
	Set: Captura 100 MIFARE / Captura 100 LEGIC, fixing material, locking pin SD Type A, battery, industrial packing Set: Captura 100 MIFARE / Captura 100 LEGIC, Befestigungsmaterial, Schließdorn SD Typ A, Batterie, Industrieverpackung	MIFARE®: <b>040160002</b> LEGIC: <b>040160013</b>	25
	Set: Captura 100 MIFARE / Captura 100 LEGIC, fixing material, locking pin SD Type B, battery, set-packing Set: Captura 100 MIFARE / Captura 100 LEGIC, Befestigungsmaterial, Schließdorn SD Typ B, Batterie, Einzelverpackung	MIFARE®: <b>040160003</b> LEGIC: <b>040160014</b>	1
	Set: Captura 100 MIFARE / Captura 100 LEGIC, fixing material, locking pin SD Type B, battery, industrial packing Set: Captura 100 MIFARE / Captura 100 LEGIC, Befestigungsmaterial, Schließdorn SD Typ B, Batterie, Industrieverpackung	MIFARE®: <b>040160004</b> LEGIC: <b>040160015</b>	25
	Demo-Set: Captura 100 MIFARE, fixing material, locking pin SD Type A, ejector pin A1 for locking pin SD Type A, locking pin SD Type B, lightpoint O16, lightpoint O10, battery, set-packing Installation-Card, Master-Demo-Card, 2x User-Card, Programming card Mode, Sound, Reset, Auto Locking, RFID Sticker Demo-Set: Captura 100 MIFARE, Befestigungsmaterial, Schließdorn SD Typ A, Auswerfer A1 für Schließdorn SD Typ A, Schließdorn SD Typ B, Lichtleiter O16, Lichtleiter O10, Batterie, Einzelverpackung Installationskarte, Master-Demo-Karte, 2x User-Karte, Programmierkarten Mode, Sound, Reset, Auto Locking, Aufkleber RFID-Funksymbol	MIFARE®: <b>040160005</b>	1
System Components Systembauteile	Ejector pin A1 for locking pin Type A, set-packing / Auswerfer A1 für Schließdorn SD Typ A, Einzelverpackung	MIFARE®: <b>460060001</b>	1
	Ejector pin A1 for locking pin Type A, industrial packing / Auswerfer A1 für Schließdorn SD Typ A, Industrieverpackung	MIFARE®: <b>460060002</b>	25
	Front cover C1 für metal surfaces incl. 4 screws (Thermoplast 3x25), set-packing Blende C1 für Montage auf metallischen Oberflächen inkl. 4 Befestigungsschrauben (Thermoplast 3x25), Einzelverpackung	MIFARE®: <b>040040083</b>	1
	Front cover C1 for metal surfaces incl. 4 screws (Thermoplast 3x25), industrial packing Blende C1 für Montage auf metallischen Oberflächen inkl. 4 Befestigungsschrauben (Thermoplast 3x25), Industrieverpackung	MIFARE®: <b>040040082</b>	25
	Lightpoint O16 for optical signaling for material thickness of 16 - 21mm Lichtleiter O16 für optische Signalisierung für Materialstärke 16 - 21mm	MIFARE®: <b>040033314</b>	25
	Lightpoint O10 for optical signaling for material thickness of 10 - 15mm Lichtleiter O10 für optische Signalisierung für Materialstärke 10 - 15mm	MIFARE®: <b>040033313</b>	25

The fixing material in all above mentioned sets is for wood with a thickness of 16-19mm. / Das Befestigungsmaterial in allen o.g. Sets ist für Holz mit einer Stärke von 16-19mm ausgelegt.

System components see page 37  
Systembauteile siehe Seite 37

Cards and transponder, see page 38  
Karten und Transponder, siehe Seite 38

## RFID 13.56MHz MIFARE® / LEGIC RFID 13,56MHz MIFARE® / LEGIC



### RFID 13,56MHz L033-A01 / L043-A01

#### Electronic lock with MIFARE® Classic, DESFire® / LEGIC

- 13,56MHz MIFARE® Classic / MIFARE® DESFire® EV1, EV2 ; 13,56MHz LEGIC
- Change of operating mode (assigned use / shared use)
- Use of existing transponders possible
- Optical and acoustical signaling
- Configuration via transponder cards or with LEHMANN Management Software LMS
- Micro USB port integrated in RFID-Reader for emergency power supply via mobile phone charge pack and for firmware updates.
- RFID-Reader installation optional internal or external

#### Elektronisches Schloss mit MIFARE® Classic, DESFire® / LEGIC

- 13,56MHz MIFARE® Classic / MIFARE® DESFire® EV1, EV2 ; 13,56MHz LEGIC
- Betriebsmodus frei wählbar: feste Zuordnung / freie Schrankwahl
- Verwendung vorhandener Transponder möglich
- Optische und akustische Signalisierung
- Konfigurierbar mit Transponderkarten oder mit LEHMANN Management Software LMS
- Micro-USB-Port am RFID-Leser für eine Notstromversorgung mit handelsüblichen PowerBanks sowie für Firmware-Updates
- Montage des RFID-Lesers optional innenliegend oder außenliegend

**Note:** Compatibility and reading distance of third-party transponders need to be verified. MIFARE® Classic and LEGIC prime transponders have limited use. Minimum distance between RFID-Readers 5cm.

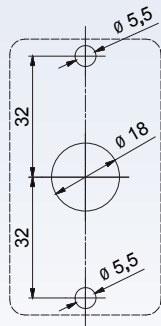
**Hinweis:** Kompatibilität und Reichweite von Transpondern eines Drittanbieters sind zu prüfen. MIFARE® Classic und LEGIC prime Transponder sind eingeschränkt nutzbar. Mindestabstand zwischen den RFID-Lesern 5cm.

Support for application on steel furniture on request.  
Einbau im Stahlmöbel auf Anfrage.

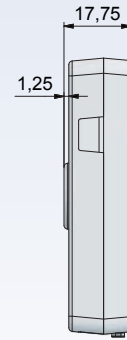
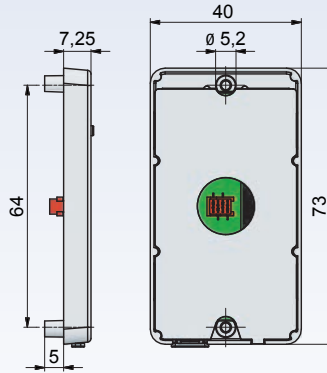
**Note:** Shown here the sketch RFID-Reader L033-A01  
**Hinweis:** Hier abgebildet Skizze RFID-Leser L033-A01



RFID-Reader L033-A01 / L043-A01  
 RFID-Leser L033-A01 / L043-A01



Drilling template front  
 Bohrbild Front



Dimensions  
 for internal  
 RFID-Reader  
 Maße für  
 innenliegenden  
 RFID-Leser

Fixing with double side adhesive tape  
 Befestigung mit doppel-seitigem Klebeband.

**CAN BE COMBINED WITH / WAHLWEISE KOMBINIERBAR MIT**



\* Not compatible with LEGIC /  
 Nicht kompatibel mit LEGIC

Lock / Schloss	Specification / Beschreibung	Order-No. / Bestell-Nr.	BQ / VE
M300	Set: M300, L033-A01 RFID MIFARE® / L043-A01 RFID LEGIC, RFID-Reader fitted internally/externally, 3-point locking, fixing material, cable, battery	MIFARE®: <b>040153303</b>	1
	Set: M300, L033-A01 RFID MIFARE® / L043-A01 RFID LEGIC, RFID-Leser innen/außen, 3-Punkt-Motor, Befestigungsmaterial, Kabel, Batterien	LEGIC: <b>040153352</b>	1
M400	Set: M400, L033-A01 RFID MIFARE® RFID-Reader fitted internally/externally, spring loaded bolt, fixing material, striker plate 4005, bolt protector, cable, battery	MIFARE®: <b>040154252</b>	1
	Set: M400, L033-A01 RFID MIFARE® RFID-Leser innen/außen, gefederter Riegel, Befestigungsmaterial, Schließwinkel 4005, Riegelprotector, Kabel, Batterien	MIFARE®: <b>040154249</b>	25
	Set: M400, L033-A01 RFID MIFARE® RFID-Reader fitted externally, spring loaded bolt, fixing material, striker plate 4005, bolt protector, cable, battery Set: M400, L033-A01 RFID MIFARE® RFID-Leser außen, gefederter Riegel, Befestigungsmaterial, Schließwinkel 4005, Riegelprotector, Kabel, Batterien	MIFARE®: <b>040154248</b>	25
M410	Set: M410, L033-A01 RFID MIFARE® / L043-A01 RFID LEGIC, RFID-Reader fitted internally/externally, spring loaded bolt, fixing material, striker plate 4005, bolt protector, cable, battery	MIFARE®: <b>040154289</b>	1
	Set: M410, L033-A01 RFID MIFARE® / L043-A01 RFID LEGIC, RFID-Leser innen/außen, gefederter Riegel, Befestigungsmaterial, Schließwinkel 4005, Riegelprotector, Kabel, Batterie	MIFARE®: <b>040154291</b>	25
		LEGIC: <b>040154341</b>	1
		LEGIC: <b>040154342</b>	25
M500	Set: M410, L033-A01 RFID MIFARE® / L043-A01 RFID LEGIC, RFID-Reader fitted externally, spring loaded bolt, fixing material, striker plate 4005, bolt protector, cable, battery	MIFARE®: <b>040154290</b>	25
	Set: M500, L033-A01 RFID MIFARE® / L043-A01 RFID LEGIC, RFID-Reader fitted externally, pedestal lock with eccentric for Hettich Stop Control, fixing material, cable, battery	MIFARE®: <b>040155257</b>	1
	Set: M500, L033-A01 RFID MIFARE® / L043-A01 RFID LEGIC, RFID-Leser außen, Container-Motor mit Exzenter für Hettich Stop Control, Befestigungsmaterial, Kabel, Batterien		
M500	Set: M500, L033-A01 RFID MIFARE® / L043-A01 RFID LEGIC, RFID-Reader fitted externally, pedestal lock with eccentric for SVS3, fixing material, cable, battery	MIFARE®: <b>040155256</b>	1
	Set: M500, L033-A01 RFID MIFARE® / L043-A01 RFID LEGIC, RFID-Leser außen, Container-Motor mit Exzenter für SVS3, Befestigungsmaterial, Kabel, Batterien		
	Set: M500, L033-A01 RFID MIFARE® / L043-A01 RFID LEGIC, RFID-Reader fitted externally, pedestal lock with bolt 477, fixing material, cable, battery	MIFARE®: <b>040155255</b>	1
	Set: M500, L033-A01 RFID MIFARE® / L043-A01 RFID LEGIC, RFID-Leser außen, Container-Motor mit Riegel 477, Befestigungsmaterial, Kabel, Batterien		

M400 / M410 also available with fixed bolt. M300 also available in industrial packaging. Fixing material for wood (19mm).  
 M400 / M410 auch mit starrem Riegel erhältlich. M300 auch in Industrieverpackung erhältlich. Befestigungsmaterial für Holz (19mm).

System components see page 34 - 36  
 Systembauteile siehe Seite 34 - 36

Cards and transponder, see page 38  
 Karten und Transponder, siehe Seite 38

## RFID 13.56MHz MIFARE® / LEGIC

### RFID 13,56MHz MIFARE® / LEGIC



#### RFID 13,56MHz L033-A02 / L043-A02

##### Electronic lock with MIFARE® Classic, DESFire® / LEGIC

- 13,56MHz MIFARE® Classic / MIFARE® DESFire® EV1, EV2 ; 13,56MHz LEGIC
- Optical and acoustical signaling
- Use of existing transponders possible
- Change of operating mode (assigned use / shared use)
- Small casing with handle recess
- Optional spacer for mounting on steel and to enlarge the handle recess
- Configuration via transponder cards or with LEHMANN Management Software LMS
- Micro USB port integrated in RFID-Reader for emergency power supply via mobile phone charge pack and for firmware updates.
- RFID-Reader for external fitting

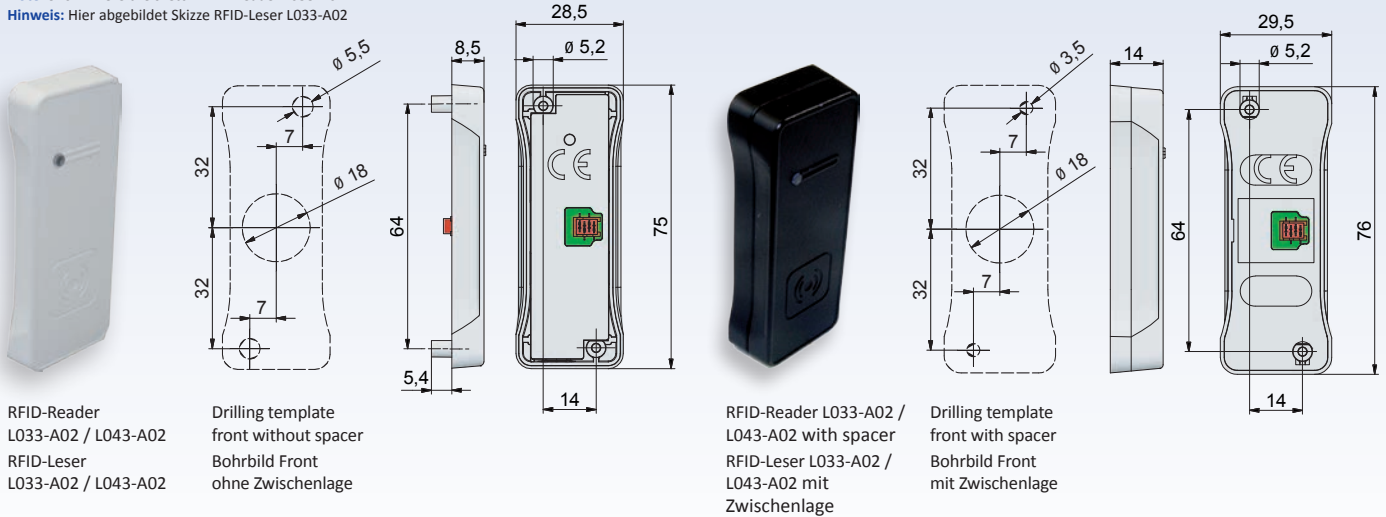
##### Elektronisches Schloss mit MIFARE® Classic, DESFire® / LEGIC

- 13,56MHz MIFARE® Classic / MIFARE® DESFire® EV1, EV2 ; 13,56MHz LEGIC
- Optische und akustische Signalisierung
- Verwendung vorhandener Transponder möglich
- Betriebsmodus frei wählbar: feste Zuordnung / freie Schrankwahl
- Schmales Gehäuse mit Griffmulde
- Optionale Zwischenlage für eine Montage auf Stahl und zur Vergrößerung der Griffmulde
- Konfigurierbar mit Transponderkarten oder mit LEHMANN Management Software LMS
- Micro-USB-Port am RFID-Leser für eine Notstromversorgung mit handelsüblichen PowerBanks sowie für Firmware-Updates
- RFID-Leser für außenliegende Montage

**Note:** Use on metal surfaces only with spacer. Minimum distance between RFID-Readers 5cm. Compatibility and reading distance of third-party transponders need to be verified. MIFARE® Classic und LEGIC prime transponders can be used, there may be some functional limitations.

**Hinweis:** Einsatz auf metallischen Oberflächen nur mit Zwischenlage. Mindestabstand zwischen den RFID-Lesern 5cm. Kompatibilität und Reichweite von Transpondern eines Drittanbieters sind zu prüfen. MIFARE® Classic und LEGIC prime Transponder sind eingeschränkt nutzbar.

Note: Shown here the sketch RFID-Reader L033-A02  
 Hinweis: Hier abgebildet Skizze RFID-Leser L033-A02



RFID-Reader  
 L033-A02 / L043-A02  
 RFID-Leser  
 L033-A02 / L043-A02

Drilling template  
 front without spacer  
 Bohrbild Front  
 ohne Zwischenlage

RFID-Reader L033-A02 /  
 L043-A02 with spacer  
 RFID-Leser L033-A02 /  
 L043-A02 mit  
 Zwischenlage

Drilling template  
 front with spacer  
 Bohrbild Front  
 mit Zwischenlage

CAN BE COMBINED WITH / WAHLWEISE KOMBINIERBAR MIT



\* Not compatible with LEGIC /  
 Nicht kompatibel mit LEGIC

Lock / Schloss	Specification / Beschreibung	Order-No. / Bestell-Nr.	BQ / VE
M300	Set: M300, L033-A02 RFID MIFARE® / L043-A02 RFID LEGIC, <b>spacer</b> , 3-point locking, fixing material, cable, battery	MIFARE®: <b>040153304</b>	1
	Set: M300, L033-A02 RFID MIFARE® / L043-A02 RFID LEGIC, <b>Zwischenlage</b> , 3-Punkt-Motor, Befestigungsmaterial, Kabel, Batterien	LEGIC: <b>040153355</b>	1
M400	Set: M400, L033-A02 RFID MIFARE® <b>spacer</b> , spring loaded bolt, fixing material, striker plate 4005, bolt protector, cable, battery	MIFARE®: <b>040154266</b>	1
	Set: M400, L033-A02 RFID MIFARE® <b>Zwischenlage</b> , gefederter Riegel, Befestigungsmaterial, Schließwinkel 4005, Riegelprotector, Kabel, Batterien	MIFARE®: <b>040154261</b>	25
	Set: M400, L033-A02 RFID MIFARE® spring loaded bolt, fixing material, striker plate 4005, bolt protector, cable, battery Set: M400, L033-A02 RFID MIFARE® gefederter Riegel, Befestigungsmaterial, Schließwinkel 4005, Riegelprotector, Kabel, Batterien	MIFARE®: <b>040154260</b>	25
M410	Set: M410, L033-A02 RFID MIFARE® / L043-A02 RFID LEGIC, <b>spacer</b> , spring loaded bolt, fixing material, striker plate 4005, bolt protector, cable, battery	MIFARE®: <b>040154286</b>	1
	Set: M410, L033-A02 RFID MIFARE® / L043-A02 RFID LEGIC, <b>Zwischenlage</b> , gefederter Riegel, Befestigungsmaterial, Schließwinkel 4005, Riegelprotector, Kabel, Batterie	MIFARE®: <b>040154287</b>	25
		LEGIC: <b>040154343</b>	1
		LEGIC: <b>040154344</b>	25
	Set: M410, L033-A02 RFID MIFARE® / L043-A02 RFID LEGIC, spring loaded bolt, fixing material, striker plate 4005, bolt protector, cable, battery Set: M410, L033-A02 RFID MIFARE® / L043-A02 RFID LEGIC, gefederter Riegel, Befestigungsmaterial, Schließwinkel 4005, Riegelprotector, Kabel, Batterie	MIFARE®: <b>040154288</b> LEGIC: <b>040154345</b>	25 25
M500	Set: M500, L033-A02 RFID MIFARE® / L043-A02 RFID LEGIC, pedestal lock with bolt 477, fixing material, cable, battery	MIFARE®: <b>040155272</b>	1
	Set: M500, L033-A02 RFID MIFARE® / L043-A02 RFID LEGIC, Container-Motor für Riegel 477, Befestigungsmaterial, Kabel, Batterien	LEGIC: <b>040155368</b>	1
	Set: M500, L033-A02 RFID MIFARE® / L043-A02 RFID LEGIC, pedestal lock with eccentric for SVS3, fixing material, cable, battery	MIFARE®: <b>040155273</b>	1
	Set: M500, L033-A02 RFID MIFARE® / L043-A02 RFID LEGIC, Container-Motor mit Exzenter für SVS3, Befestigungsmaterial, Kabel, Batterien	LEGIC: <b>040155369</b>	1
	Set: M500, L033-A02 RFID MIFARE® / L043-A02 RFID LEGIC, pedestal lock with eccentric for Hettich Stop Control, fixing material, cable, battery	MIFARE®: <b>040155274</b>	1
	Set: M500, L033-A02 RFID MIFARE® / L043-A02 RFID LEGIC, Container-Motor mit Exzenter für Hettich Stop Control, Befestigungsmaterial, Kabel, Batterien	LEGIC: <b>040155370</b>	1

M400 / M410 also available with fixed bolt. M300 / M500 also available in industrial packaging. Fixing material for wood (19mm). RFID-Reader also available in white.  
 M400 / M410 auch mit starrem Riegel erhältlich. M300 / M500 auch in Industrieverpackung erhältlich. Befestigungsmaterial für Holz (19mm). RFID-Leser auch in weiß erhältlich.

System components see page 34 - 36  
 Systembauteile siehe Seite 34 - 36

Cards and transponder, see page 38  
 Karten und Transponder, siehe Seite 38

**LOCKER LOCK RFID 13.56MHz MIFARE® /  
LEGIC PRIME, LEGIC ADVANT**  
**SPINDSCHLOSS RFID 13,56MHz MIFARE® /  
LEGIC PRIME, LEGIC ADVANT**



**RFID 13,56MHz  
L033-A03 / L043-A03**

**Electronic locker lock with MIFARE® Classic,  
DESFire® / LEGIC prime, LEGIC advant**

- 13,56MHz MIFARE® Classic / MIFARE® DESFire® EV1, EV2 ; 13,56MHz LEGIC
- Change of operating mode (assigned use / shared use)
- Configuration via transponder cards or with LEHMANN Management Software LMS
- Use of existing transponders possible
- Protection rating IP55 (protected against dust and water jets)
- Withstands destruction test force over 700N applied to the bolt based on DIN 4547-2
- Resistant to disinfectants
- Fixed bolt
- Left and right hand version available

**The external RFID-Reader:**

- Optical and acoustical signaling
- Small casing with handle recess
- Optional spacer for mounting on steel and to enlarge the handle recess
- Protection rating IP65 (dust-proof and protected against water jets)
- RFID-Reader for external fitting

**Spindschloss mit MIFARE® Classic,  
DESFire® / LEGIC prime, LEGIC advant**

- 13,56MHz MIFARE® Classic / MIFARE® DESFire® EV1, EV2 ; 13,56MHz LEGIC
- Betriebsmodus frei wählbar: feste Zuordnung / freie Schrankwahl
- Konfigurierbar mit Transponderkarten oder mit LEHMANN Management Software LMS
- Verwendung vorhandener Transponder möglich
- Schutzart IP55 (geschützt gegen Staub und Strahlwasser)
- Getestete Bruchsicherheit von über 700N am Riegel in Anlehnung an DIN 4547-2
- Resistent gegen Desinfektionsmittel
- Starrer Riegel
- Linke und rechte Ausführung erhältlich

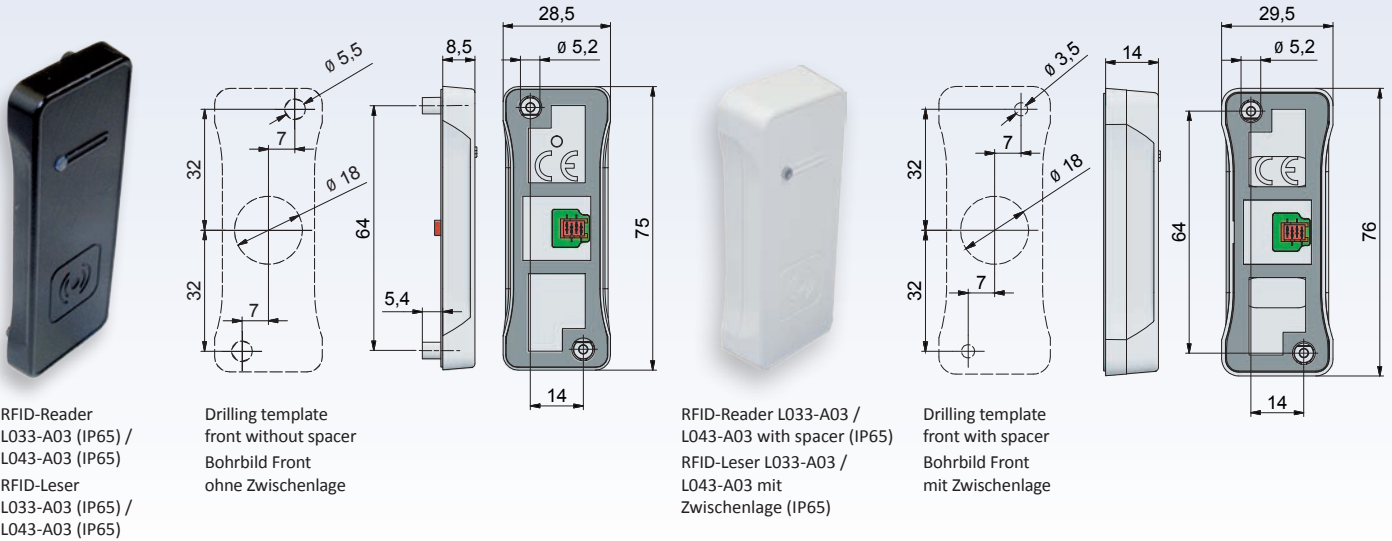
**Der externe RFID-Leser:**

- Optische und akustische Signalisierung
- Schmales Gehäuse mit Griffmulde
- Optionale Zwischenlage zur Montage auf Stahl und zur Vergrößerung der Griffmulde
- Schutzart IP65 (staubdicht und strahlwassergeschützt)
- RFID-Leser für außenliegende Montage

**Note:** Use on metal surfaces only with spacer. Minimum distance between RFID-Readers 5cm. Compatibility and reading distance of third-party transponders need to be verified. MIFARE® Classic und LEGIC prime transponders can be used, there may be some functional limitations.

**Hinweis:** Einsatz auf metallischen Oberflächen nur mit Zwischenlage. Mindestabstand zwischen den RFID-Lesern 5cm. Kompatibilität und Reichweite von Transpondern eines Drittanbieters sind zu prüfen. MIFARE® Classic und LEGIC prime Transponder sind eingeschränkt nutzbar.

**Note:** Shown here the sketch RFID-Reader L033-A03  
**Hinweis:** Hier abgebildet Skizze RFID-Leser L033-A03



RFID-Reader  
L033-A03 (IP65) /  
L043-A03 (IP65)  
RFID-Leser  
L033-A03 (IP65) /  
L043-A03 (IP65)

Drilling template  
front without spacer  
Bohrbild Front  
ohne Zwischenlage

RFID-Reader L033-A03 /  
L043-A03 with spacer (IP65)  
RFID-Leser L033-A03 /  
L043-A03 mit  
Zwischenlage (IP65)

Drilling template  
front with spacer  
Bohrbild Front  
mit Zwischenlage

### COMBINED WITH / KOMBINIERBAR MIT



M610 (IP55)

Lock / Schloss	Specification / Beschreibung	Order-No. / Bestell-Nr.	BQ / VE
M610	Set: M610 right hand, L033-A03 RFID MIFARE® / L043-A03 RFID LEGIC, <b>spacer</b> , fixing material, striker plate 4516 without screws, removal pin, cable, battery	MIFARE®: <b>040156279</b>	1
	Set: M610 rechts, L033-A03 RFID MIFARE® / L043-A03 RFID LEGIC, <b>Zwischenlage</b> , Befestigungsmaterial, Schließwinkel 4516 ohne Schrauben, Auslösenadel, Kabel, Batterien	MIFARE®: <b>040156278</b>	20
		LEGIC: <b>040156358</b>	1
		LEGIC: <b>040156359</b>	20
	Set: M610 right hand, L033-A03 RFID MIFARE® / L043-A03 RFID LEGIC, fixing material, striker plate 4516 without screws, removal pin, cable, battery	MIFARE®: <b>040156293</b>	20
	Set: M610 rechts, L033-A03 RFID MIFARE® / L043-A03 RFID LEGIC, Befestigungsmaterial, Schließwinkel 4516 ohne Schrauben, Auslösenadel, Kabel, Batterien	LEGIC: <b>040156357</b>	
	Set: M610 left hand, L033-A03 RFID MIFARE® / L043-A03 RFID LEGIC, <b>spacer</b> , fixing material, striker plate 4516 without screws, removal pin, cable, battery	MIFARE®: <b>040156292</b>	1
	Set: M610 links, L033-A03 RFID MIFARE® / L043-A03 RFID LEGIC, <b>Zwischenlage</b> , Befestigungsmaterial, Schließwinkel 4516 ohne Schrauben, Auslösenadel, Kabel, Batterien	MIFARE®: <b>040156280</b>	20
		LEGIC: <b>040156361</b>	1
		LEGIC: <b>040156362</b>	20
	Set: M610 left hand, L033-A03 RFID MIFARE® / L043-A03 RFID LEGIC, fixing material, striker plate 4516 without screws, removal pin, cable, battery	MIFARE®: <b>040156294</b>	20
	Set: M610 links, L033-A03 RFID MIFARE® / L043-A03 RFID LEGIC, Befestigungsmaterial, Schließwinkel 4516 ohne Schrauben, Auslösenadel, Kabel, Batterien	LEGIC: <b>040156360</b>	
Set: M610 right hand, L033-A03 RFID MIFARE® / L043-A03 RFID LEGIC, <b>spacer</b> , <b>RFID-Reader white</b> , fixing material, striker plate 4516 without screws, removal pin, cable, battery	MIFARE®: <b>040156297</b>	20	
Set: M610 rechts, L033-A03 RFID MIFARE® / L043-A03 RFID LEGIC, <b>Zwischenlage</b> , <b>RFID-Leser weiß</b> , Befestigungsmaterial, Schließwinkel 4516 ohne Schrauben, Auslösenadel, Kabel, Batterien			
Set: M610 left hand, L033-A03 RFID MIFARE® / L043-A03 RFID LEGIC, <b>spacer</b> , <b>RFID-Reader white</b> , fixing material, striker plate 4516 without screws, removal pin, cable, battery	MIFARE®: <b>040156298</b>	20	
Set: M610 links, L033-A03 RFID MIFARE® / L043-A03 RFID LEGIC, <b>Zwischenlage</b> , <b>RFID-Leser weiß</b> , Befestigungsmaterial, Schließwinkel 4516 ohne Schrauben, Auslösenadel, Kabel, Batterien			

Fixing material for wood (19mm).  
Befestigungsmaterial für Holz (19mm).

System components see page 34 - 36  
Systembauteile siehe Seite 34 - 36

Cards and transponder, see page 38  
Karten und Transponder, siehe Seite 38

# LOCK WITH BLUETOOTH LOW-ENERGY TECHNOLOGY

## SCHLOSS MIT BLUETOOTH LOW-ENERGY TECHNOLOGIE



### BLUETOOTH SMART SECURE

#### Manage cabinet security with your smartphone

- Simple security management, even for complex user configurations
- Basic APP functions are free of charge
- Optional proximity locking and unlocking, with individual range control
- Many other functions available to help you optimize convenience, security and organization of your storage
- Optional use of optical LED indicator for battery warning and emergency power supply

**Note:** If the number of bonded locks within Bluetooth range exceeds the number of Bluetooth connections that the smartphone can simultaneously support, the locks and smartphone connect at random. Targeted establishment of connections is not possible.

#### Sicherheit bequem per Smartphone steuern

- Einfaches Schließungsmanagement auch für komplexe Anwenderkonfigurationen
- Die Basisfunktionen der APP sind kostenfrei
- Wahlweises automatisches Schließen und Öffnen mit individueller Reichweitenregulierung
- Viele weitere Funktionen verfügbar um Komfort, Sicherheit und Organisation Ihres Stauraums zu optimieren
- Optional mit optischer Anzeige für Batteriewarnung und Notbestromung

**Anmerkung:** Überschreitet die Anzahl der angelernten Schlösser innerhalb der Bluetooth-Reichweite die Anzahl der gleichzeitig unterstützten Bluetooth-Verbindungen des Smartphones, verbinden sich Schlösser und Smartphone nach dem Zufallsprinzip. Ein gezielter Verbindungsaufbau ist nicht möglich.

Manage cabinet security with your smartphone  
Sicherheit bequem vom Smartphone steuern

**Download Now!**  
Jetzt App Laden!



IOS



Android

List of suitable devices /  
Liste getesteter Endgeräte  
[www.lehmann-locks.com](http://www.lehmann-locks.com)

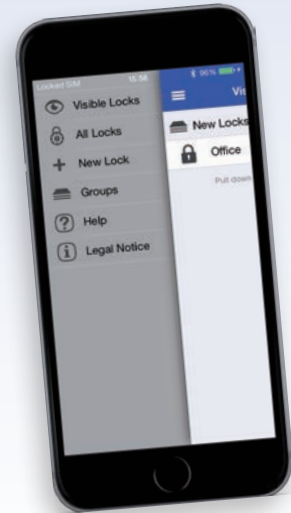




Simple security management, even for complex user configurations  
Einfaches Sicherheitsmanagement, auch für komplexe Benutzerkonfigurationen



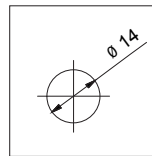
Optional proximity locking and unlocking, with individual range control  
Ver- und Entriegelung mit individueller Weitenregulierung



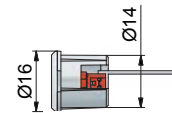
Many other functions available to help you optimize convenience, security and organization of your storage  
Viele weitere Funktionen zur Optimierung von Komfort, Sicherheit und Organisation der Möbel



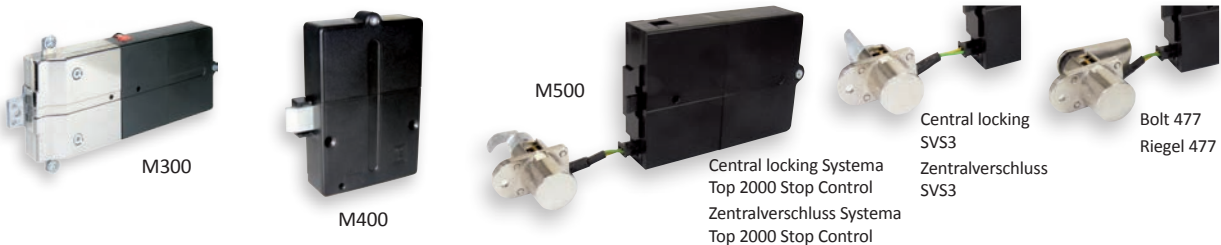
Optical indicator with connection for emergency power supply with cable  
Optische Anzeige mit Anschlussmöglichkeit für Notbestromung mit Kabel



Drilling template front  
Bohrbild Front



### CAN BE COMBINED WITH / WAHLWEISE KOMBINIERBAR MIT



Lock / Schloss	Specification / Beschreibung	Order-No. / Bestell-Nr.	BQ / VE
M300	Set: M300 Bluetooth, optical indicator, 3-point locking, fixing material, programming stick, cable, battery Set: M300 Bluetooth, optische Anzeige, 3-Punkt-Motor, Befestigungsmaterial, Programmier-Stick, Kabel, Batterien	<b>040153204</b>	1
	Set: M300 Bluetooth, optical indicator, 1-point locking, fixing material, programming stick, cable, battery Set: M300 Bluetooth, optische Anzeige, 1-Punkt-Motor, Befestigungsmaterial, Programmier-Stick, Kabel, Batterien	<b>040153203</b>	1
M400	Set: M400 Bluetooth, optical indicator, spring loaded bolt, fixing material, striker plate 4005, bolt protector, programming stick, cable, battery Set: M400 Bluetooth, optische Anzeige, gefederter Riegel, Befestigungsmaterial, Schließwinkel 4005, Riegelprotector, Programmier-Stick, Kabel, Batterien	<b>040154202</b>	1
M500	Set: M500 Bluetooth, optical indicator, pedestal lock for bolt 477, fixing material, cable, battery Set: M500 Bluetooth, optische Anzeige, Container-Motor für Riegel 477, Befestigungsmaterial, Kabel, Batterien	<b>040155215</b>	1
	Set: M500 Bluetooth, optical indicator, pedestal lock with eccentric for SVS3, fixing material, cable, battery Set: M500 Bluetooth, optische Anzeige, Container-Motor mit Exzenter für SVS3, Befestigungsmaterial, Kabel, Batterien	<b>040155216</b>	1
	Set: M500 Bluetooth, optical indicator, pedestal lock with eccentric for Hettich Stop Control, fixing material, cable, battery Set: M500 Bluetooth, optische Anzeige, Container-Motor mit Exzenter für Hettich Stop Control, Befestigungsmaterial, Kabel, Batterien	<b>040155217</b>	1

M400 also available with fixed bolt. M300 / M400 / M500 also available in industrial packaging. Fixing material for wood (19mm).  
M400 auch mit starrem Riegel erhältlich. M300 / M400 / M500 auch in Industrieverpackung erhältlich. Befestigungsmaterial für Holz (19mm).

**!** System components see page 34 - 36  
Systembauteile siehe Seite 34 - 36

## KEYPAD TA 03

### TASTATURSCHLOSS TA 03

THE ENHANCEMENT FOR GOOD FURNITURE  
DAS HIGHLIGHT AUF IHREM MÖBEL

#### KEYPAD TA03 TASTATUR TA03

##### The smart keypad with the special handle

- Change of operating mode (assigned use / shared use)
- Integrated handle function
- Adaptable identification with labelling clip
- IP 54 protection rating when used in combination with M610 electronic locker lock
- Resistant to cleaning agents and disinfectants
- Automatic opening option in free code mode
- Automatic locking option in fixed code mode
- 3 colour, LED signal (red, yellow, green)
- 2-stage low battery power warning
- Emergency power supply with commercially available 9V block battery
- Firmware updates in combination with M410 / M610 locks

##### Die smarte Tastatur mit dem besonderen Griff

- Betriebsmodus frei wählbar: feste Zuordnung / freie Schrankwahl
- Integrierte Grifffunktion
- Adaptierbare Kennzeichnung durch Beschriftungs-Clip
- Schutzart IP 54 in Verbindung mit dem Spind-Schloss M610
- Resistent gegen Reinigungs- und Desinfektionsmittel
- Wählbares automatisches Öffnen im Free-Code Modus
- Wählbares automatisches Schließen im Fix-Code Modus
- Gut sichtbare LED-Anzeige in 3 Farben (rot, gelb, grün)
- 2-stufige Batteriewarnung bei niedrigem Batteriestatus
- Notstromversorgung mit handelsüblicher 9V Blockbatterie
- Firmware-Updates über M410 und M610

#### Colour variations of keypad TA03 Farbvarianten der Tastatur TA03



Cover: white  
Frame: black  
Blende: weiß  
Rahmen: schwarz



Cover: white  
Frame: white  
Blende: weiß  
Rahmen: weiß



Cover: black  
Frame: black  
Blende: schwarz  
Rahmen: schwarz



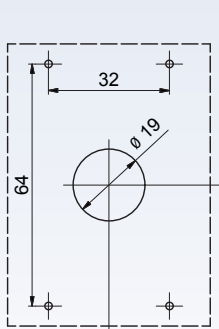
Cover: matt-nickel  
Frame: matt-nickel  
Blende: matt-nickel  
Rahmen: matt-nickel



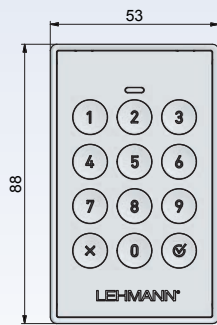
Cover: black  
Frame: matt-nickel  
Blende: schwarz  
Rahmen: matt-nickel



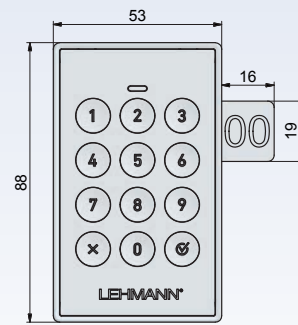
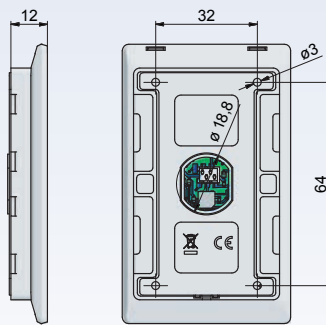
Cover: matt-nickel  
Frame: black  
Blende: matt-nickel  
Rahmen: schwarz



Drilling template front  
Bohrbild Front



Keypad without labelling clip  
Tastatur ohne Beschriftungs-Clip



Keypad with labelling clip  
Tastatur mit Beschriftungs-Clip

## COMBINED WITH / KOMBINIERBAR MIT



M410



M610 (IP55)

Lock / Schloss	Specification / Beschreibung	Order-No. / Bestell-Nr.	BQ / VE
M410	Set: M410, keypad TA03, cover: black, frame: black, spring loaded bolt, fixing material, striker plate 4005, bolt protector, removal pin, cable, battery Set: M410, Tastatur TA03, Blende: schwarz, Rahmen: schwarz, gefed. Riegel, Befestigungsmaterial, Schließwinkel 4005, Riegelprotector, Auslösenadel, Kabel, Batterie	040154324	1
		040154325	25
	Set: M410, keypad TA03, cover: matt nickel, frame: matt nickel, spring loaded bolt, fixing material, striker plate 4005, bolt protector, removal pin, cable, battery Set: M410, Tastatur TA03, Blende: matt-nickel lackiert, Rahmen: matt-nickel lackiert, gefed. Riegel, Befestigungsmaterial, Schließwinkel 4005, Riegelprotector, Auslösenadel, Kabel, Batterie	040154326	1
		040154327	25
	Set: M410, keypad TA03, cover: black, frame: matt nickel, spring loaded bolt, fixing material, striker plate 4005, bolt protector, removal pin, cable, battery Set: M410, Tastatur TA03, Blende: schwarz, Rahmen: matt-nickel, gefed. Riegel, Befestigungsmaterial, Schließwinkel 4005, Riegelprotector, Auslösenadel, Kabel, Batterie	040154333	1
	Set: M410, keypad TA03, cover: matt nickel, frame: black, spring loaded bolt, fixing material, striker plate 4005, bolt protector, removal pin, cable, battery Set: M410, Tastatur TA03, Blende: matt-nickel, Rahmen: schwarz, gefed. Riegel, Befestigungsmaterial, Schließwinkel 4005, Riegelprotector, Auslösenadel, Kabel, Batterie	040154334	1
M610	Set: M410, keypad TA03, cover: black, frame: black, <u>fixed bolt</u> , fixing material, striker plate 4005, removal pin, cable, battery Set: M410, Tastatur TA03, Blende: schwarz, Rahmen: schwarz, <u>starrer</u> Riegel, Befestigungsmaterial, Schließwinkel 4005, Auslösenadel, Kabel, Batterie	040154335	1
		040154336	25
	Set: M610 right, keypad TA03, cover: black, frame: black, fixing material, striker plate 4516 without screws, removal pin, cable, batteries Set: M610 rechts, Tastatur TA03, Blende: schwarz, Rahmen: schwarz, Befestigungsmaterial, Schließwinkel 4516 ohne Schrauben, Auslösenadel, Kabel, Batterie	040156328	1
		040156329	20
	Set: M610 right, keypad TA03, cover: matt nickel, frame: matt nickel, fixing material, striker plate 4516 without screws, removal pin, cable, batteries Set: M610 rechts, Tastatur TA03, Blende: matt-nickel lackiert, Rahmen: matt-nickel lackiert, Befestigungsmaterial, Schließwinkel 4516 ohne Schrauben, Auslösenadel, Kabel, Batterie	040156330	1
		040156331	20

Fixing material for wood (19mm) / Befestigungsmaterial für Holz (19mm)



System components see page 34 - 36  
Systembauteile siehe Seite 34 - 36

# KEYPAD TA01

## TASTATURSCHLOSS TA01



### KEYPAD / TASTATUR TA01

#### Electronic combination lock with keypad

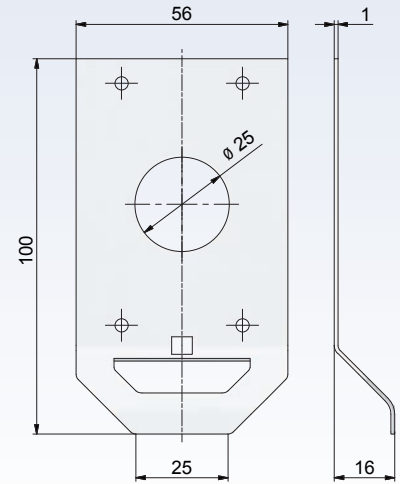
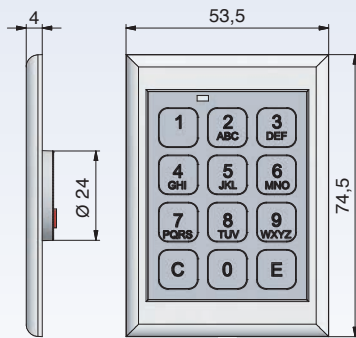
- Change of operating mode (assigned use / shared use)
- Individual code selection
- Easy to use
- Stand-alone application
- Mastercode function
- Code setting and modification without additional accessories
- Numerous operating options configurable via keypad
- Optical indicator and battery warning on keypad
- Optional with handle for the keypad
- Emergency power supply via keypad possible

#### Elektronisches Zahlenkombinationsschloss mit Tastatur

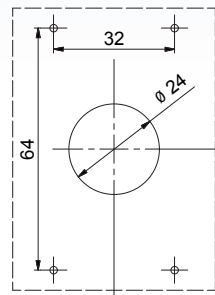
- Betriebsmodus frei wählbar: feste Zuordnung / freie Schrankwahl
- Individuelle Codewahl
- Einfache Bedienung
- Stand-alone Anwendung
- Mastercode Funktion
- Codierung und Codeänderung ohne zusätzliche Hilfsmittel
- Zahlreiche Bedienoptionen über die Tastatur einstellbar
- Optische Anzeige und Batteriewarnung im Tastaturfeld
- Optional mit Griff für die Tastatur
- Notbestromung über Tastatur möglich

#### Colour variations of keypad TA01 Farbvarianten der Tastatur TA01





Keypad with handle  
Tastatur mit Griff



Drilling template front  
Bohrbild Front



Colour variations of keypad TA01 with handle  
Farbvarianten der Tastatur TA01 mit Griff

Keypad (alu white / black)  
Tastatur (Alu-Silber / schwarz)

## CAN BE COMBINED WITH / WAHLWEISE KOMBINIERBAR MIT



M300



M400

Lock / Schloss	Specification / Beschreibung	Order-No. / Bestell-Nr.	BQ / VE
M300	Set: M300, keypad and frame RAL 9006, 3-point locking, fixing material, cable, battery Set: M300, Tastatur & Rahmen RAL 9006, 3-Punkt-Motor, Befestigungsmaterial, Kabel, Batterien	<b>040153185</b>	1
	Set: M300, keypad and frame black, 3-point locking, fixing material, cable, battery Set: M300, Tastatur & Rahmen schwarz, 3-Punkt-Motor, Befestigungsmaterial, Kabel, Batterien	<b>040153184</b>	1
M400	Set: M400, keypad and frame RAL 9006, spring loaded bolt, fixing material, striker plate 4005, bolt protector, cable, battery Set: M400, Tastatur & Rahmen RAL 9006, gefederter Riegel, Befestigungsmaterial, Schließwinkel 4005, Riegelprotector, Kabel, Batterien	<b>040154191</b>	1
		<b>040154195</b>	25
	Set: M400, keypad and frame black, spring loaded bolt, fixing material, striker plate 4005, bolt protector, cable, battery Set: M400, Tastatur & Rahmen schwarz, gefederter Riegel, Befestigungsmaterial, Schließwinkel 4005, Riegelprotector, Kabel, Batterien	<b>040154189</b>	1
		<b>040154192</b>	25
Handle / Griff	Handle alu white / Griff Alu-Silber	<b>040040063</b>	50
Handle / Griff	Handle black / Griff schwarz	<b>040040064</b>	50

M400 also available with fixed bolt. M300 also available in industrial packaging. Fixing material for wood (19mm).  
M400 auch mit starrem Riegel erhältlich. M300 auch in Industrieverpackung erhältlich. Befestigungsmaterial für Holz (19mm).

System components see page 34 - 36  
Systembauteile siehe Seite 34 - 36

## FINGERPRINT FP LOCK

### FINGERPRINT FP SCHLOSS



### FINGERPRINT FP

#### Electronic Fingerprint lock

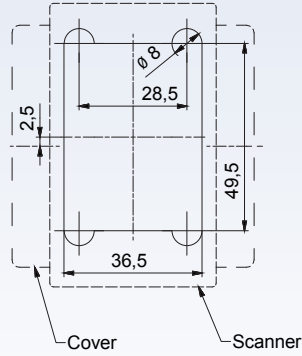
- Fingerprint scanner for personalized recognition
- Capable of storing up to 50 fingerprints per lock
- Easy to use
- Stand-alone application
- Master function
- Programming without additional accessories
- Optical indicator and battery warning

#### Elektronisches Fingerprint Schloss

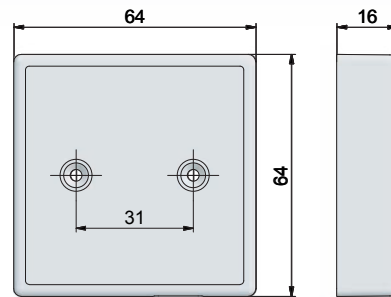
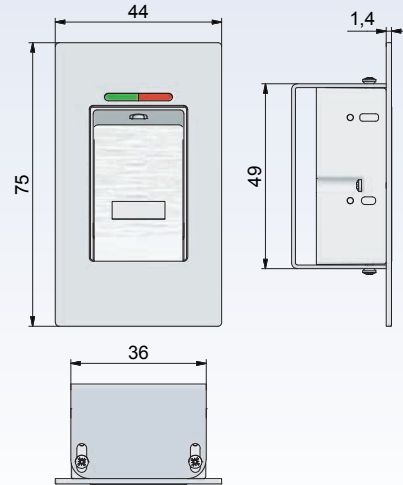
- Fingerprint-Scanner zur personalisierten Erkennung
- Bis zu 50 Finger pro Schloss einlernbar
- Einfache Bedienung
- Stand-alone Anwendung
- Master Funktion
- Einlernen ohne zusätzliche Hilfsmittel
- Optische Anzeige und Batteriewarning



FP SCANNER

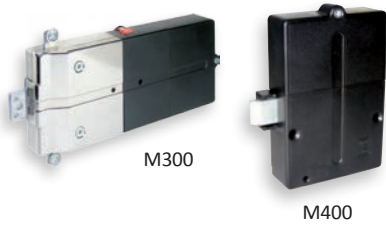


Drilling template front  
Bohrbild Front



Abdeckung / Cover

CAN BE COMBINED WITH / WAHLWEISE KOMBINIERBAR MIT



M300

M400

Lock / Schloss	Specification / Beschreibung	Order-No. / Bestell-Nr.	BQ / VE
M300	Set: M300, Fingerscanner, 3-point locking, fixing material, cable, battery Set: M300, Fingerscanner, 3-Punkt-Motor, Befestigungsmaterial, Kabel, Batterien	<b>040153129</b>	1
M400	Set: M400, Fingerscanner, spring loaded bolt, fixing material, striker plate 4005, bolt protector, cable, battery Set: M400, Fingerscanner, gefederter Riegel, Befestigungsmaterial, Schließwinkel 4005, Riegelprotector, Kabel, Batterien	<b>040154128</b>	1

All systems are also available in industrial packaging. Fixing material for wood (19mm).  
Alle Systeme auch in Industrieverpackung erhältlich. Befestigungsmaterial für Holz (19mm).

**!** System components see page 34 - 36  
Systembauteile siehe Seite 34 - 36

## 2,4GHz RADIO 2,4GHz FUNK



### 2,4GHz RADIO TRANSMITTER 2,4GHz FUNK TRANSMITTER

#### 2 channel radio transmitter

- Convenient solution with simultaneous actuating of multiple locks
- Programming up to 50 transmitters
- Easy to use
- Stand-alone application
- Master function
- Programming without additional accessories
- Optional with optical indicator for Emergency power supply and battery warning

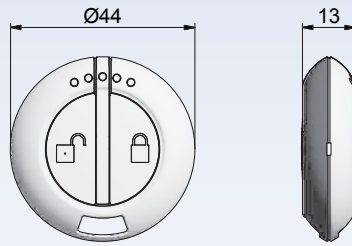
#### 2 Kanal Funksender

- Komfortlösung, gleichzeitiges Ansteuern mehrerer Schlösser
- Bis zu 50 Sender einlernbar
- Einfache Bedienung
- Stand-alone Anwendung
- Master Funktion
- Programmierung ohne zusätzliche Hilfsmittel
- Optional mit optischer Anzeige u.a. für Batteriewarnung und für Notstromversorgung

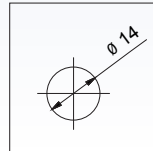




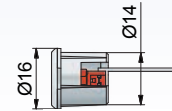
Transmitter  
Sender



Optical indicator with connection for emergency power supply with cable  
Optische Anzeige mit Anschlussmöglichkeit für Notbestromung mit Kabel



Drilling template front  
Bohrbild Front



### CAN BE COMBINED WITH / WAHLWEISE KOMBINIERBAR MIT



M300

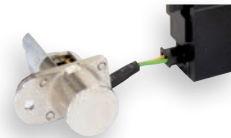


M400

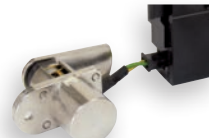


M500

Central locking Systema  
Top 2000 Stop Control  
Zentralverschluss Systema  
Top 2000 Stop Control



Central locking SVS3  
Zentralverschluss SVS3



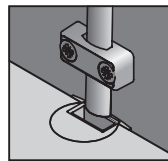
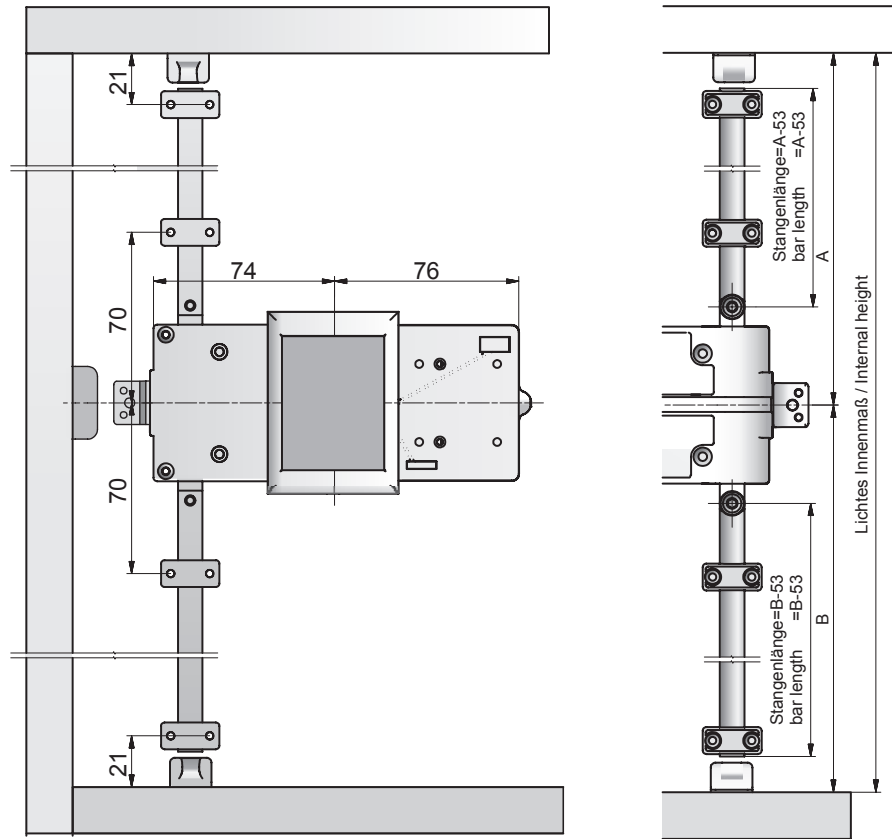
Bolt 477  
Riegel 477

Lock / Schloss	Specification / Beschreibung	Order-No. / Bestell-Nr.	BQ / VE
M300	Set: M300, 2,4GHz Radio, optical indicator, 3-point locking, fixing material, programming stick, cable, battery Set: M300, 2,4GHz Funk, optische Anzeige, 3-Punkt-Motor, Befestigungsmaterial, Programmier-Stick, Kabel, Batterien	<b>040153131</b>	1
M400	Set: M400, 2,4GHz Radio, optical indicator, spring loaded bolt, fixing material, striker plate 4005, bolt protector, programming stick, cable, battery Set: M400, 2,4GHz Funk, optische Anzeige, gefederter Riegel, Befestigungsmaterial, Schließwinkel 4005, Riegelprotektor, Programmier-Stick, Kabel, Batterien	<b>040154130</b>	1
M500	Set: M500, 2,4GHz Radio, optical indicator, pedestals lock for bolt 477, fixing material, programming stick, cable, battery Set: M500, 2,4GHz Funk, optische Anzeige, Container-Motor mit Riegel 477, Befestigungsmaterial, Programmier-Stick, Kabel, Batterien	<b>040155142</b>	1
	Set: M500, 2,4GHz Radio, optical indicator, pedestals lock with eccentric for SVS3, fixing material, programming stick, cable, battery Set: M500, 2,4GHz Funk, optische Anzeige, Container-Motor mit Exzenter für SVS3, Befestigungsmaterial, Kabel, Batterien	<b>040155143</b>	1
	Set: M500, 2,4GHz Radio, optical indicator, pedestals lock with eccentric for Hettich Stop Control, fixing material, programming stick, cable, battery Set: M500, 2,4GHz Funk, optische Anzeige, Container-Motor mit Exzenter für Hettich Stop Control, Befestigungsmaterial, Kabel, Batterien	<b>040155146</b>	1
Transmitter Sender	2 button black 2 Tasten schwarz	<b>040083070</b>	1

All systems are also available in industrial packaging. Fixing material for wood (19mm).  
Alle Systeme auch in Industrieverpackung erhältlich. Befestigungsmaterial für Holz (19mm).

**!** System components see page 34 - 36  
Systembauteile siehe Seite 34 - 36

# SYSTEM COMPONENTS / SYSTEMBAUTEILE

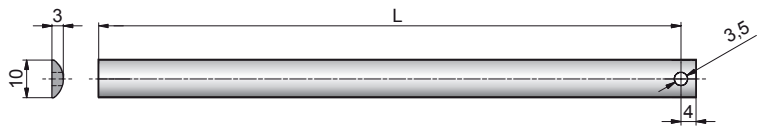


If Striker 037 is used  
= bar +12mm

Bei Einsatz Lagertopf 037  
= 12 mm längere Stangen



Shooting bar 043  
Schubstange 043



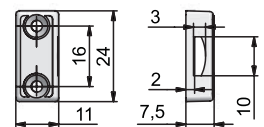
Steel solid section 10x3  
Stahl Vollprofil 10x3

Order-No. / Bestell-Nr.	Length / Länge	Finish / Oberfläche	BQ / VE
<b>540600430</b>	600 mm	nickel plated / vernickelt	50
<b>540800430</b>	800 mm	nickel plated / vernickelt	50
<b>541000430</b>	1000 mm	nickel plated / vernickelt	50

Further lengths on request / Weitere Längen auf Anfrage



Rod guide 041  
Stangenführung 041



Order-No. / Bestell-Nr.	Finish / Oberfläche	BQ / VE
<b>542920410</b>	nickel plated / vernickelt	250

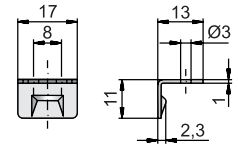
# SYSTEM COMPONENTS / SYSTEMBAUTEILE



Striker plate 2211  
Anschlagwinkel 2211

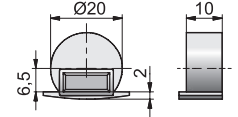


Order-No. / Bestell-Nr.	Finish / Oberfläche	BQ / VE
<b>442211430</b>	nickel plated / vernickelt	1000



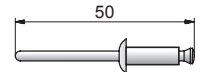
Striker 037  
Lagertopf 037

Order-No. / Bestell-Nr.	Finish / Oberfläche	BQ / VE
<b>442920370</b>	nickel plated / vernickelt	100



Programming stick  
Programmierstift

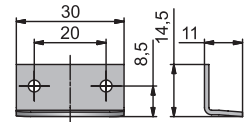
Order-No. / Bestell-Nr.	Finish / Oberfläche	BQ / VE
<b>040040030</b>	translucent / transluzent	1



Striker plate 3011  
Anschlagwinkel 3011



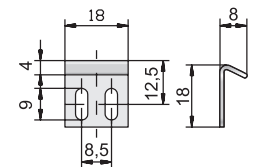
Order-No. / Bestell-Nr.	Finish / Oberfläche	BQ / VE
<b>443011100</b>	nickel plated / vernickelt	250



Striker plate 1807  
Anschlagwinkel 1807



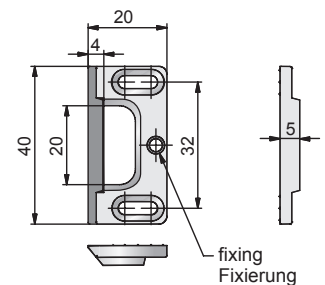
Order-No. / Bestell-Nr.	Finish / Oberfläche	BQ / VE
<b>441807100</b>	nickel plated / vernickelt	50



Striker plate 4005  
Schließwinkel 4005



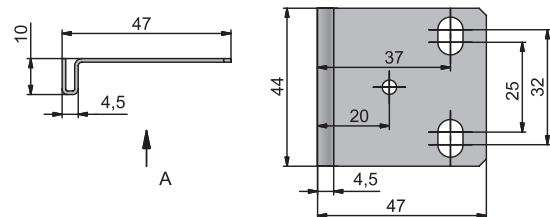
Order-No. / Bestell-Nr.	Finish / Oberfläche	BQ / VE
<b>440060010</b>	nickel plated / vernickelt	250



Striker plate 4516  
Schließblech 4516



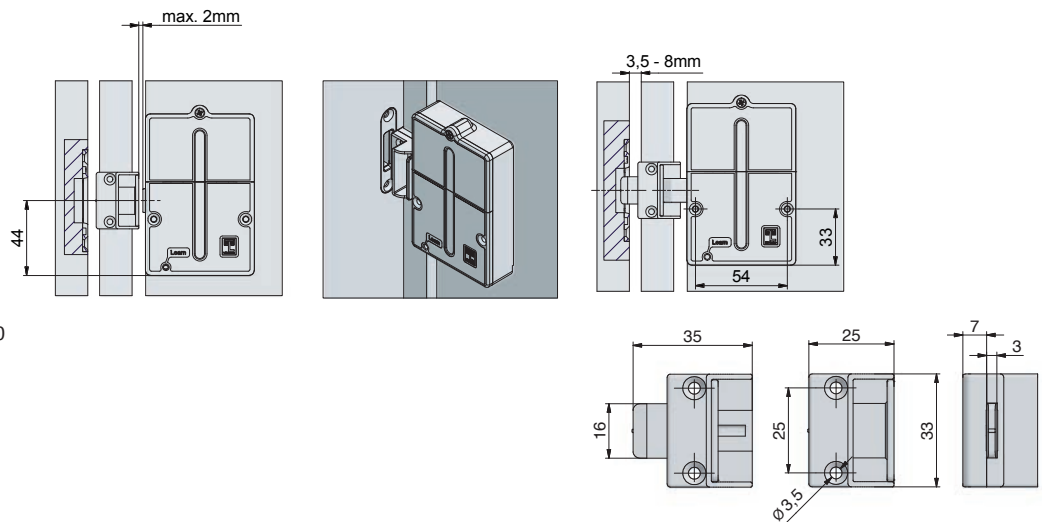
Order-No. / Bestell-Nr.	Finish / Oberfläche	BQ / VE
<b>444516110</b>	nickel plated / vernickelt	250



# SYSTEM COMPONENTS / SYSTEMBAUTEILE



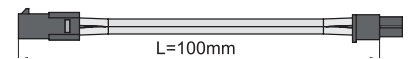
Adapter for sliding door application of M400, M410  
 - fixed version or M300  
 Schiebetüradapter für M400, M410  
 - nur mit starrem Riegel oder für M300



Order-No. / Bestell-Nr.	Finish / Oberfläche	BQ / VE
<b>040090020</b> Sliding door lock with screws Schiebetürverschluss mit Schrauben	nickel plated / vernickelt	50
<b>040090021</b> Set: Sliding door lock with strike plate 75x10 and screws Schiebetürverschluss mit Schließblech 75x10 und Schrauben	nickel plated / vernickelt	1



Motor connection cable  
 Verbindungskabel Motor



Order-No. / Bestell-Nr.	Length / Länge	Finish / Oberfläche	BQ / VE
<b>040110010</b>	100 mm	black / schwarz	1
<b>040110020</b>	250 mm	black / schwarz	1
<b>040110040</b>	550 mm	black / schwarz	1
<b>040110070</b>	1000 mm	black / schwarz	1



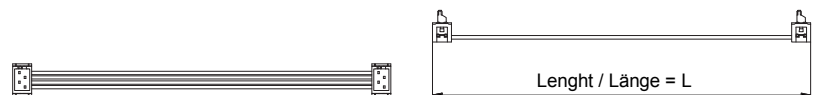
Optical indicator with connection for emergency power supply with cable  
 Optische Anzeige mit Anschlussmöglichkeit für Notbestromung mit Kabel



Order-No. / Bestell-Nr.	Finish / Oberfläche	BQ / VE
<b>040033100</b>	translucent / grey transluzent / grau	1



Opto cable  
 Opto-Kabel



Order-No. / Bestell-Nr.	Length / Länge	Finish / Oberfläche	BQ / VE
<b>040103080</b>	100 mm	grey / grau	1
<b>040103090</b>	150 mm	grey / grau	1
<b>040103100</b>	250 mm	grey / grau	1
<b>040103130</b>	500 mm	grey / grau	1
<b>040103160</b>	1000 mm	grey / grau	1



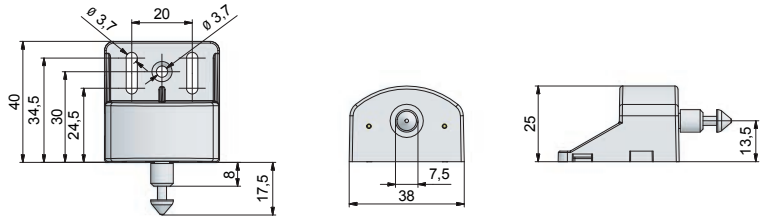
Removal pin /  
 Auslösenadel

Order-No. / Bestell-Nr.	Finish / Oberfläche	BQ / VE
<b>500000501</b>	stainless steel / Edelstahl	100

# SYSTEM COMPONENTS / SYSTEMBAUTEILE



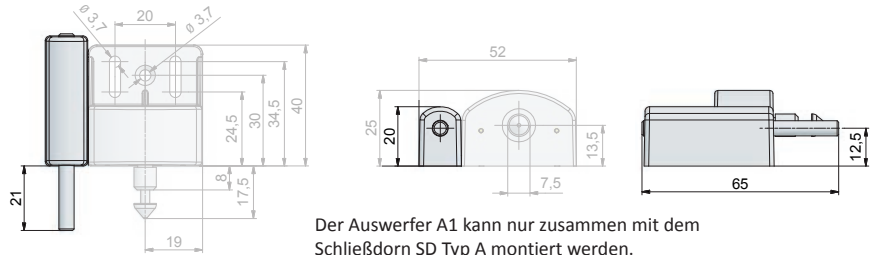
Locking pin SD type A  
Schließdorn SD Typ A



Order-No. / Bestell-Nr.	Finish / Oberfläche	BQ / VE
<b>040060005</b>	schwarz	25
<b>040060006</b>	schwarz	1



Ejector pin A1 for  
locking pin SD type A  
Auswerfer A1 für  
Schließdorn SD Typ A

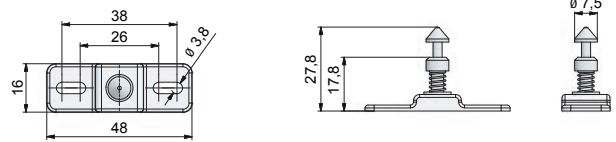


Der Auswerfer A1 kann nur zusammen mit dem Schließdorn SD Typ A montiert werden.

Order-No. / Bestell-Nr.	Finish / Oberfläche	BQ / VE
<b>460060001</b>	nickel plated / vernickelt	1
<b>460060002</b>	nickel plated / vernickelt	25



Locking pin SD type B  
Schließdorn SD Typ B

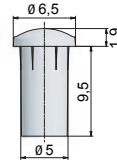


Order-No. / Bestell-Nr.	Finish / Oberfläche	BQ / VE
<b>040060007</b>	nickel plated / vernickelt	25
<b>040060008</b>	nickel plated / vernickelt	1

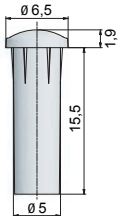


Lightpoint O10.1  
for HPL 10 to 15mm  
Lichtleiter O10.1  
für HPL von  
10 bis 15mm

Lightpoint O10.1 for  
optical signaling for  
material thickness  
of 10 - 15mm  
Lichtleiter O10.1  
für Materialstärke  
10-15mm



Lightpoint O16.1 for  
optical signaling for  
material thickness  
of 16 - 21mm  
Lichtleiter O16.1  
für Materialstärke  
16-21mm

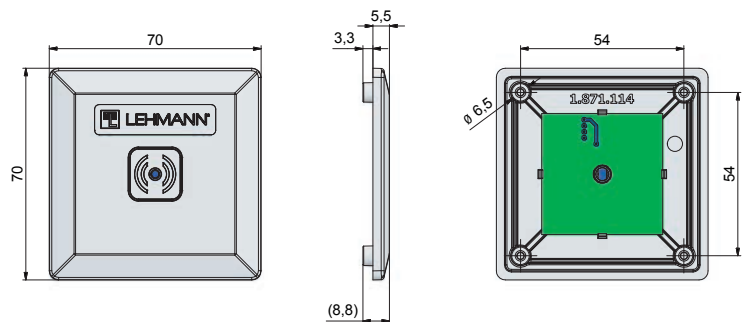


Lightpoint O16.1 for  
wood 16 to 21mm  
Lichtleiter O16.1  
für Holz von  
16 bis 21mm

Order-No. / Bestell-Nr.	Finish / Oberfläche	BQ / VE
<b>040033315</b>	für Materialstärke 10-15mm	Ku 25
<b>040033316</b>	für Materialstärke 16-21mm	Ku 25



Front cover C1 for  
metallic surfaces  
Blende C1 für  
metallische Oberflächen



Order-No. / Bestell-Nr.	Finish / Oberfläche	BQ / VE
<b>040040082</b>	schwarz	25
<b>040040083</b>	schwarz	1

# CARDS AND TRANSPONDER / KARTEN UND TRANSPONDER

## SYSTEM L033 / L043



	Content / Inhalt	Order-No. / Bestell-Nr.	BQ / VE
<b>Cards / Karten</b>	Set: Master-Card, Update-Card, Service-Key / Set: Master-Karte, Update-Karte, Service-Key	<b>051250021</b>	1



	Content / Inhalt	Order-No. / Bestell-Nr.	BQ / VE
<b>Card / Karte</b>	Installation-Card / Installations-Karte	<b>051250023</b>	1



	Content / Inhalt	Order-No. / Bestell-Nr.	BQ / VE
<b>Card / Karte</b>	User-Karte / Benutzer-Karte 13,56MHz MIFARE® DESFire®	<b>051250022</b>	1
<b>Cards / Karten</b>	Set: 10 pieces User card / Set: 10 Stück Benutzer-Karte	<b>051250030</b>	1



	Content / Inhalt	Order-No. / Bestell-Nr.	BQ / VE
<b>RFID Keyfob</b>	blue / blau, 13,56MHz MIFARE® DESFire®	<b>040080110</b>	1
<b>RFID Schlüsselanhänger</b>	blau, Set: 10 pieces 13,56MHz MIFARE® DESFire®	<b>040080111</b>	1



	Content / Inhalt	Order-No. / Bestell-Nr.	BQ / VE
<b>RFID Wristband</b>	RFID Wristband (nylon) / Nylonarmband, RAL 5005, 13,56MHz MIFARE® DESFire®	<b>040080112</b>	1
<b>RFID Armband</b>	Wristband, Set: 10 pieces Nylonarmband, Set: 10 Stück	<b>040080113</b>	1



	Content / Inhalt	Order-No. / Bestell-Nr.	BQ / VE
<b>Cards / Karten</b>	Programming card set (P1: Mode-card, P2: Sound-card, P3: Reset-card) Programmierkarten-Set (P1: Modus-Karte, P2: Sound-Karte, P3: Reset-Karte)	<b>051250024</b>	1
<b>Cards / Karten</b>	Programming card: P4: Auto Locking* Programmierkarte: P4: Auto Locking*	<b>051250034</b>	1

\* Suitable for Captura and M400 / M410 with spring loaded bolt / \* Geeignet für Captura und M400 / M410 mit gefedertem Riegel

## REPLACEMENT CARDS / ERSATZKARTEN

	Content / Inhalt	Order-No. / Bestell-Nr.	BQ / VE
<b>Card / Karte</b>	Replacement Master card (only with order nr. 051250021) Ersatzkarte für Master-Karte (nur in Verbindung mit 051250021)	<b>051250025</b>	1
<b>Card / Karte</b>	Replacement Update card (only with order nr. 051250021) Ersatzkarte für Update-Karte (nur in Verbindung mit 051250021)	<b>051250026</b>	1
<b>Card / Karte</b>	Re-ordering Replacement Master card (e.g. if lost; only with original Service key) Nachbestellung einer Master-Karte (z.B. bei Verlust; nur mit ursprünglichem Service-Key möglich)	<b>051250027</b>	1

## ACCESSORIES / ZUBEHÖR



	Content / Inhalt	Order-No. / Bestell-Nr.	BQ / VE
	RFID Sticker, 20x20mm, symbol black, self-adhesive Aufkleber RFID Funksymbol, 20x20mm, Symbol schwarz, selbstklebend	<b>400400001</b>	48

# EMERGENCY POWER SUPPLY

## NOTBESTROMUNG

Overview emergency power supply / Übersicht Notbestromung				
	040044010 for / für M400 	040043010 for / für M300 / 500 	Powerbank** 	9-volt battery / PP3*** 9V-Blockbatterie / PP3*** 
<b>BLUETOOTH SMART SECURE</b>  *X1	✓	✓		
<b>RFID L033-A01</b>  *X2			✓	
<b>RFID L033 - A02 / A03</b>  *X2			✓	
<b>KEYPAD TA03 TASTATUR TA03</b> 				✓
<b>KEYPAD / TASTATUR TA</b> 	✓	✓		
<b>2,4GHz RADIO TRANSMITTER 2,4GHz FUNK TRANSMITTER</b>  *X1	✓	✓		

\* X1: Emergency power supply available via optical LED indicator  
 X2: Emergency power supply available via frontside RFID-Reader  
 Emergency power supply available by external RFID-Reader

\* X1: Notbestromung mittels optischer Anzeige möglich  
 X2: Notbestromung durch RFID-Leser auf der Frontseite möglich  
 Notbestromung beim außenliegenden RFID-Leser möglich

\*\* Article not available in our product range.  
 Please use a standard power bank.

\*\* Artikel nicht in unserem Sortiment erhältlich.  
 Bitte auf eine handelsübliche Powerbank zurückgreifen.

\*\*\*Article not available in our product range.  
 Please use a standard 9-volt battery / PP3.

\*\*\* Artikel nicht in unserem Sortiment erhältlich.  
 Bitte auf eine handelsübliche 9V-Blockbatterie / PP3 zurückgreifen.

**LEHMANN Vertriebsgesellschaft mbH & Co. KG**

Postfach 26 20 • D-32383 Minden

Fon +49 571/50 599-0 • Fax +49 571/50 599-822

info@lehmann-locks.com • www.lehmann-locks.com

DIN EN ISO 9001:2008



Please visit our homepage /  
Besuchen Sie unsere Homepage



Dieser Katalog unterliegt keinem Änderungsdienst.  
Aktuelle Informationen über unsere Produkte finden  
Sie im Internet unter: [www.lehmann-locks.com](http://www.lehmann-locks.com).