

DIAL LOCK PUBLIC



THE NEW INTUITIVE-USE FREECODE DIAL LOCK
DAS NEUE INTUITIV BEDIENBARE DIAL LOCK FREECODE

DIAL LOCK PUBLIC

The new Lehmann DIAL LOCK PUBLIC for freecode (temporary use) applications combines intuitive operation and clear signalling for secure and efficient storage security.

With its compact design, DIAL LOCK PUBLIC blends in well with your storage design and can be installed in materials from 0.8 - 21mm thickness.

Das neue Lehmann DIAL LOCK PUBLIC für Freecode Anwendungen kombiniert intuitive Bedienung und klare Signalisierung für eine sichere und effiziente Aufbewahrung.

Durch die kompakte Bauform harmoniert das DIAL LOCK PUBLIC gut mit ihrem Möbeldesign und kann in Materialstärken von 0,8 - 21 mm verbaut werden.

- 1** Lock status indicator
Anzeige über den Schließzustand



Position: unlocked
Position: geöffnet



Position: locked
Position: geschlossen



- 2** Programming switch for safe operation
Programmierschieber für eine sichere Bedienung



- 3** Emergency opening cylinder
Schließzylinder
- 4** Ergonomic turn knob with 90° operation for better haptics
Ergonomischer Drehknopf mit 90° Bedienung für bessere Haptik



- 5** Reference line
Referenzlinie
- 6** Easy to turn dials
Leicht zu drehende Zahlenräder

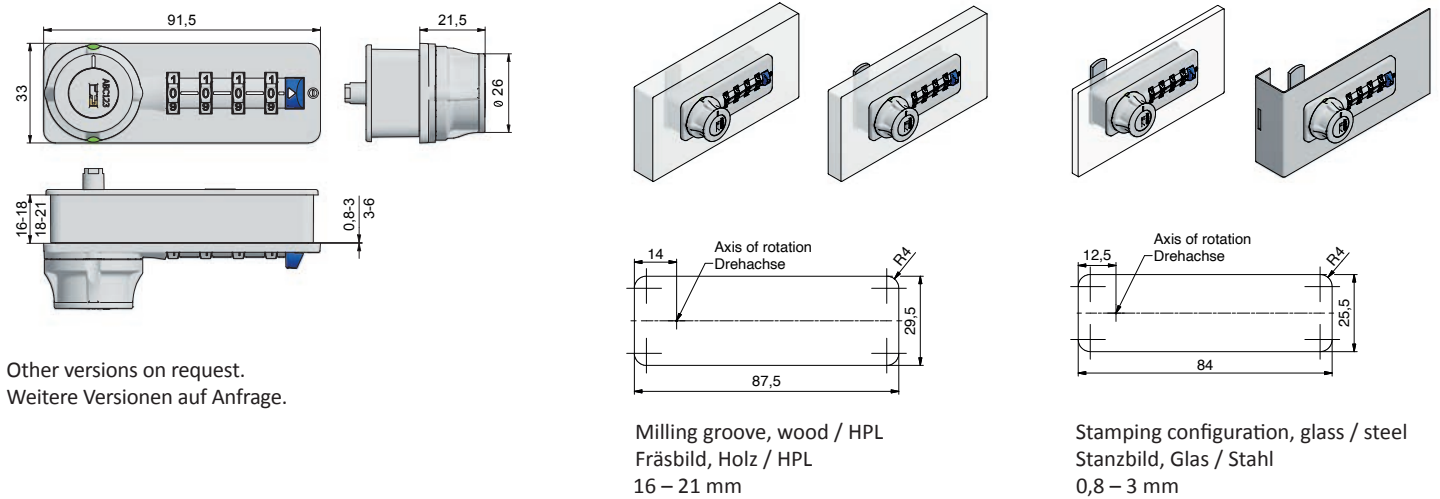
Features:

- Keyless security
- 90 degree rotation to operate
- Automatic user code scrambling for maximum security
- Clear signal language and simple operation
- Slim design even for the most difficult installation space situations
- Simple emergency opening
- Innovative operating concept
- Reduction of operating and administrative costs, including no battery replacement
- Right and left locks always lock in the direction of the striking plate
- Emergency opening with automatic code reset
- Clearly defined stop positions for the dials

Leistungsmerkmale:

- Keine Schlüsselverwaltung
- Betätigung über 90° Drehweg
- Automatische Verwischung des Nutzercodes für maximale Sicherheit
- Klare Signalsprache und einfache Bedienung
- Schmale Bauform auch für schwierigste Bauraumsituationen
- Einfache Notöffnung
- Innovatives Bedienkonzept
- Reduktion der Betriebs- und Verwaltungskosten, u.a. kein Batteriewechsel
- Rechte und linke Schösser verschließen immer in Richtung des Schließbleches
- Notöffnung mit automatischem Reset des Codes
- Spürbare Rastung der Zahnräder

Drawing / Zeichnung



Other versions on request.
Weitere Versionen auf Anfrage.

Milling groove, wood / HPL
Fräsbild, Holz / HPL
16 – 21 mm

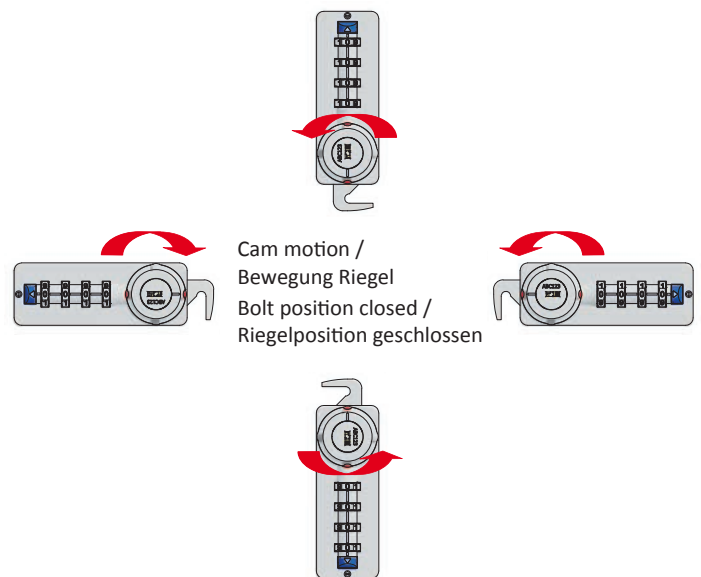
Stamping configuration, glass / steel
Stanzbild, Glas / Stahl
0,8 – 3 mm

Standard finishes / Standardoberflächen



Other colors on request.
Weitere Farben auf Anfrage.

Rotation direction / Drehrichtung



DIAL LOCK PUBLIC

Operating concept: Simple, intuitive, fast and safe

The operating concept of the freecode DIAL LOCK PUBLIC has been fundamentally redesigned to reflect that a temporary-use DIAL LOCK will be operated by frequently changing users.

Programming a code and locking takes only 3 simple steps, unlocking only 2 steps. Emergency opening by facility management takes only 5 steps.

Maximum user-friendliness is a top priority for the new DIAL LOCK PUBLIC.

Bedienkonzept: Einfach, Intuitiv, schnell und sicher

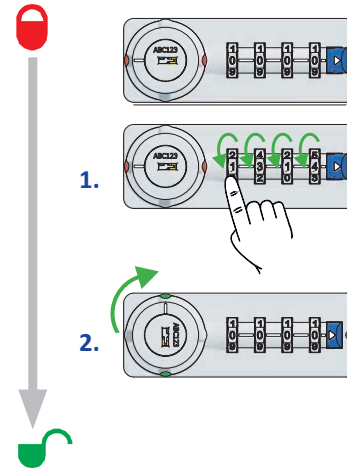
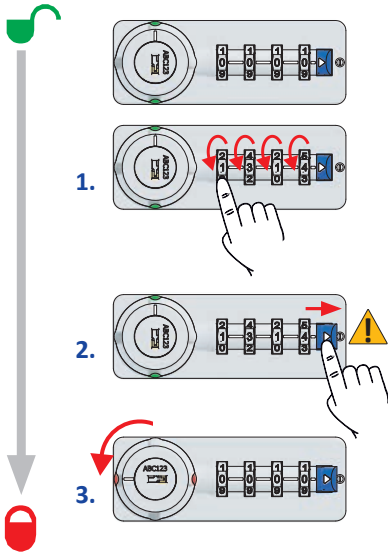
Das Bedienkonzept vom DIAL LOCK PUBLIC wurde grundlegend überarbeitet, um der Tatsache Rechnung zu tragen, dass ein Dial Lock in der Version Freecode von häufig wechselnden Benutzern bedient wird.

Die Programmierung eines Codes und die Verriegelung erfolgt in nur drei einfachen Schritten, die Entriegelung in zwei Schritten. Die Notöffnung durch das Gebäudemanagement erfolgt in nur fünf Schritten.

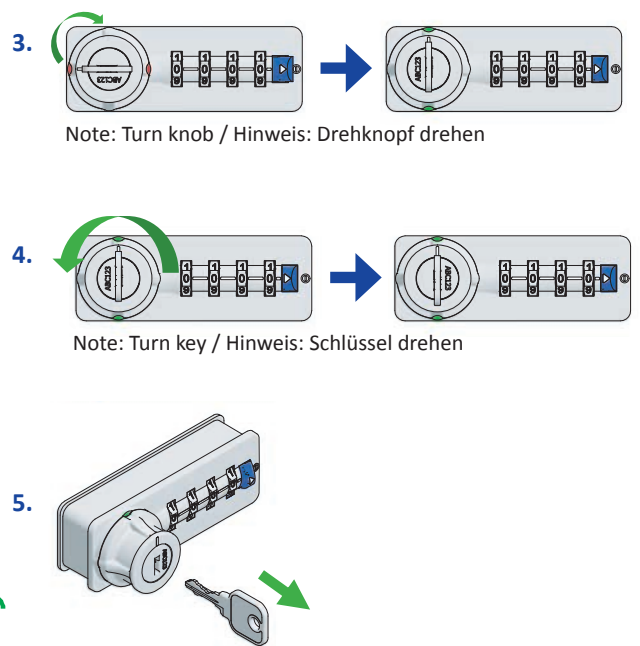
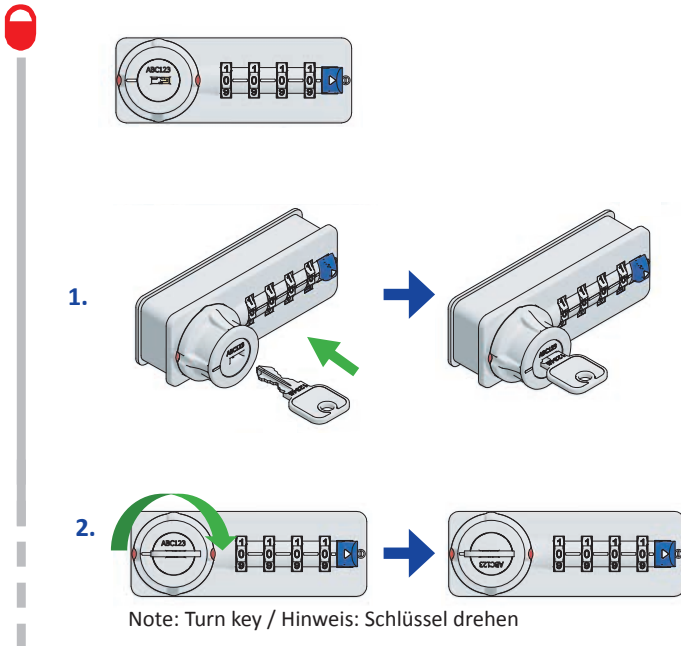
Maximale Benutzerfreundlichkeit steht beim neuen DIAL LOCK PUBLIC an erster Stelle.

Lock / Schließen

Unlock / Öffnen



Emergency opening / Notöffnung



LEHMANN®

LEHMANN Vertriebsgesellschaft mbH & Co. KG

Postfach 26 20 • D-32383 Minden

info@lehmann-locks.com • www.lehmann-locks.com