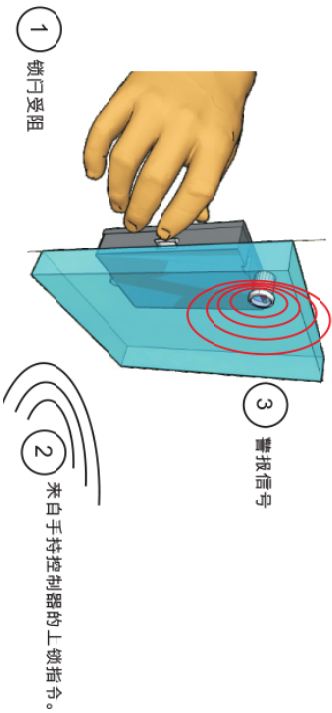


锁门位置的检查

M400 具有一个检测锁门末端伸延状态的感应器。若锁门没有依照上锁指令达到末端位置，会发出视觉警报（指示灯的红色LED闪烁）。若锁门在接到上锁指令时已经处于末端位置，锁不会有其它动作。借此弹簧装置，即使开着的门上，锁门是伸出状态，仍能为家具上锁。

测试功能



锁门保护件

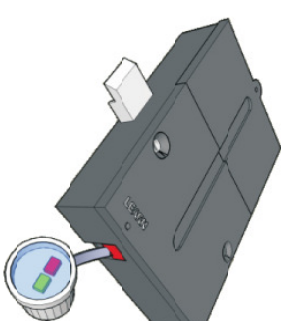
此附带的锁门保护件额外保护M400免受外部机械操纵。我们建议根据M400的使用及应用范围，采用此易于安装的延伸防护。

保护件的安装



M400操作指引

e - Globe II (M400 无线 2.4GHz)



内容	
一般说明及运作说明	第2页
安装及外壳尺寸	第3页
启动，电池更换，系统重置，控制器设置	第4页
功能，电池警报信号，使用及保养，特别功能	第5页
特别功能及锁门保护件的安装	第6页
安全指引	

- 更换电池时，注意对正电池正负极及位置！
- 妥善处理废旧电池！
- 切勿加热， 毁损电池或致使电池短路！
- 切勿将电池扔入火中！
- 不可将电池充电！
- 请保持电池远离儿童！
- 吞入电池人士必须立即接受医疗救护！
- 受损及/或漏液电池可导致灼伤及/或中毒！

技术数据

此系统不受空间限制。控制器与接收器之间不受限于同一视线范围。

频率：无线电242.4 5MHz。 调变：GFSK 必须注意有关国家规范无线电频率的法例。

有效范围：发送/接收范围可能受限于建筑物周边环境。

每个控制电子件有20个标准设置 20个手持控制器。 设置第21个手持控制器时，第1个手持控制器会被取代，以此类推。

控制电子件的电力供应： 电池类型：AA电池 2颗，碱性 1.5V。

禁止使用镍镉、镍氢或其他充电电池例如锌碳或锂电池！

温度范围：
使用时 = +5°C 至 +40°C， 空气相对湿度30% 至 80%， 不凝结。
不使用时 = -25°C至 +70°C， 空气相对湿度30% 至 80%， 不凝结。

一般说明

M400电子锁系统是一个附属装置。专用于建筑物内部的家居及办公室场所。

此手册提供的信息让您以正确操作M400系统。

您可以通过非常简单的操作，根据个人需要设置M400系统。它可由一个独立系统变为一个复合、便利的锁装置。

文字及图片已详尽地提供给您。然而，对于可能出现的错误，本公司将不承担责任。

版权2009由LEHMANN Vertriebsgesellschaft mbH, D-32429 Minden 所有。保留一切权利。

未获LEHMANN Vertriebsgesellschaft mbH书面许可，不得以任何方式（印刷，影印，微型胶卷或其他方式）全部或部分地再造或以电子系统处理、复制或发布该指引。
制造商所定的供货内容及技术数据可能不提前通知而作出更改。

运作说明

用此智能化的电子锁系统M400，您可便利、电子化地对家具的锁机械装置开锁或上锁。此M400系统实现选择性准入授权，因此只有获授权人士才获准打开某特定家具。完备的锁装置具有不同的准入层面，因此运行无阻。无线信号不受空间或视线限制。

M400系统的每个控制电子件独立运作，不需用电线连接到其它控制电子件或电网。在每个控制电子件内您都可简便地设置各控制器。在一般使用中，控制电子件只对对应设置的控制器作出反应。

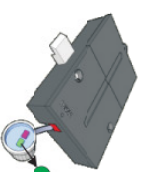
每个控制器都是独有的，含有特定的设置。这样，只要在控制电子件中清除相应控制器的设置，就能致使该控制器无法打开您的家具。

为进行操作，您需要另外二个LEHMANN无线控制器，或者您已有，或从供货商或分销商处可购得。

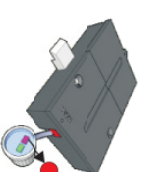
使用及保养指引

- 切勿将任何液体倒入或倒在该系统的任何部件里面或表面，也勿将部件浸入液体中。
- 发送/接收范围及接收质量可能受限于建筑物周边环境、电子干扰源及/或频率重叠。
- 接受器不应放置于太阳直射下。
- 只可用于干、柔软且微湿的布清洁该系统。
- 切勿使用任何清洁用品当中含有具研磨、溶解作用的材料如玻璃清洁剂、稀释剂、酒精、苯或氨等之清洁剂用品，因这类物品可损坏表层。
- 请勿使用该使用者手册而对所有电子和机械部件进行的不当操作，可能导致故障。

运作检查



按下按钮2片刻。
马达开着时，LED一直亮绿灯。



按下按钮1片刻。
马达关闭时，LED一直亮红灯。

电子件的电池警报

M400有多个电池警报阶段（见下方表格）。

警报阶段	家具锁的指示灯	表示	影响
阶段1	LED指示灯以相同的时间间隔连续短暂闪烁红色两次。	电池电压低。不久应更换电池。	正常运作继续。
阶段2	LED指示灯以相同的时间间隔连续短暂闪烁红色三次。	电池电压耗尽。电池必须更换。	每次按手持控制器按键时，锁只执行“打开”指令。

特别功能

切换至“自动上锁”模式
您可用手持控制器的一个按键组合将家具锁切换为“自动上锁”模式。



1. 按下手持控制器的两个按键并按住不放。
 2. 指示灯开始闪烁片时。
 3. 指示灯再次变为持续亮灯时，表示编程过程结束。
 4. 此时您应松开两个按键。
 5. 请注意家具上的灯光信号。若有红/绿色闪光信号，表示切换过程成功。
- 指示灯的灯光信号
- 开启-自动上锁 绿色LED持续亮灯，红色LED闪烁。
开启-人手上锁 绿色LED灯闪烁，红色LED持续亮灯。



重要提示！
手持控制器被设置所至的电子件都被设定在同一状态。当您设置了自动上锁模式，请勿将手持控制器放入家具内。若想要转换回标准模式，请重新操作1-5点。

M400在约1.5分钟后自动上锁。

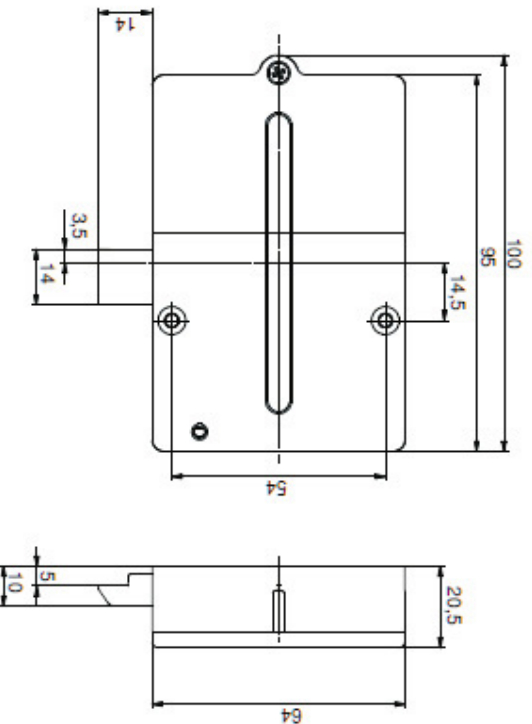
• 应用范围/安装/装配

此电子家具锁系统M400只限于房屋、住宅或办公室家具的上锁。不符合使用规定的應用可能损坏该系统，并导致维修保养失效。

以下各点解释主要安装过程，安装M400系统到家具上时必须注意。

安装此系统之前，将电池装入控制电子件中，并对控制器进行设置。请连接各部件，并确保系统正确运作。

只在该系统处于开锁状态时进行安装。安装指示灯时，需能看得清楚。若将指示灯与控制电子件分开安装，则这些系统部件之间的连接电线长度不得超过1米。关于M400系统安装到家具上相应的机械衔接，请查阅家具制造商提供的安装指引。LEHMANN提供众多配件，您可用其为各种功能部件（旋转门，拉闸门，抽屉等）上锁。若有关于系统安装的问题，安装前请联系专业家具制造商或您的供应商。



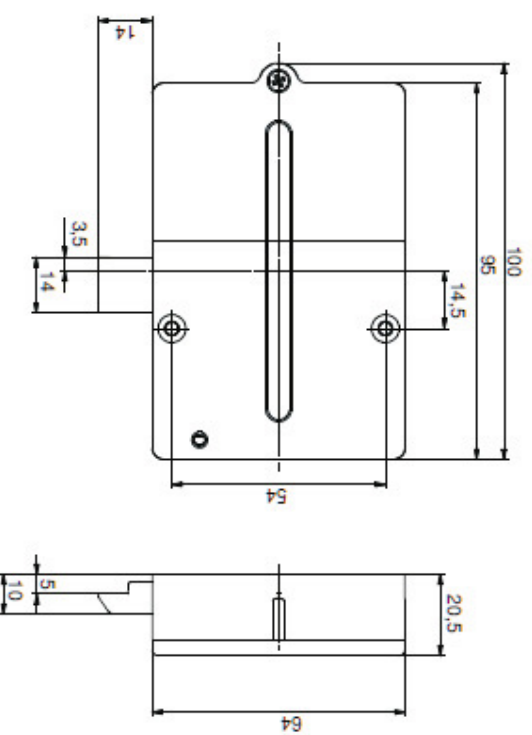
• 应用范围/安装/装配

此电子家具锁系统M400只限于房屋、住宅或办公室家具的上锁。不符合使用规定的應用可能损坏该系统，并导致维修保养失效。

以下各点解释主要安装过程，安装M400系统到家具上时必须注意。

安装此系统之前，将电池装入控制电子件中，并对控制器进行设置。请连接各部件，并确保系统正确运作。

只在该系统处于开锁状态时进行安装。安装指示灯时，需能看得清楚。若将指示灯与控制电子件分开安装，则这些系统部件之间的连接电线长度不得超过1米。关于M400系统安装到家具上相应的机械衔接，请查阅家具制造商提供的安装指引。LEHMANN提供众多配件，您可用其为各种功能部件（旋转门，拉闸门，抽屉等）上锁。若有关于系统安装的问题，安装前请联系专业家具制造商或您的供应商。



启动
首次启动前，将电池装入电子控制件并进行系统重置。

? 电池更换?



注意：禁止使用镍镉、镍氢、或其它充电电池以及锌碳或锂电池。

? 系统重置的执行?

安装妥善系统并装入电池后，就可以设置控制电子件。但是，出于安全理由，请您在启动前执行一次重置，以清除厂家为质量检查所作的设置。

不能个别地清除手持控制器设置。

启动
首次启动前，将电池装入电子控制件并进行系统重置。

? 电池更换?



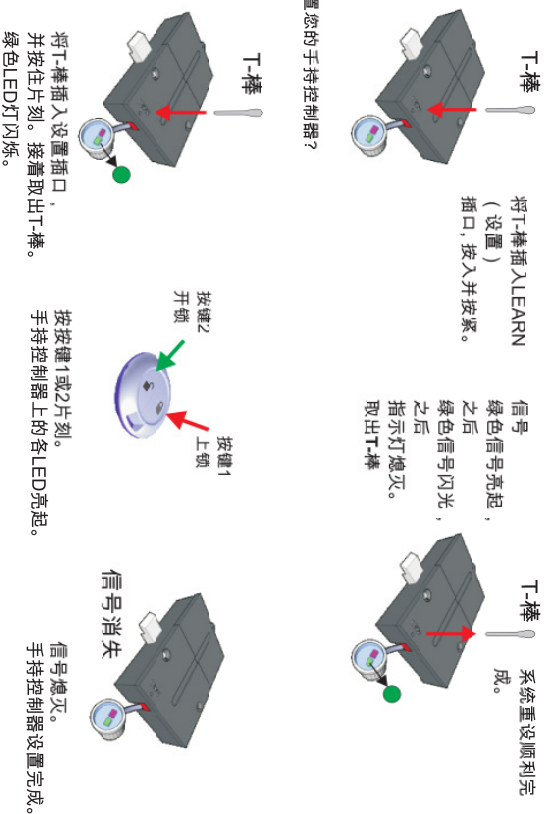
注意：禁止使用镍镉、镍氢、或其它充电电池以及锌碳或锂电池。

? 系统重置的执行?

安装妥善系统并装入电池后，就可以设置控制电子件。但是，出于安全理由，请您在启动前执行一次重置，以清除厂家为质量检查所作的设置。

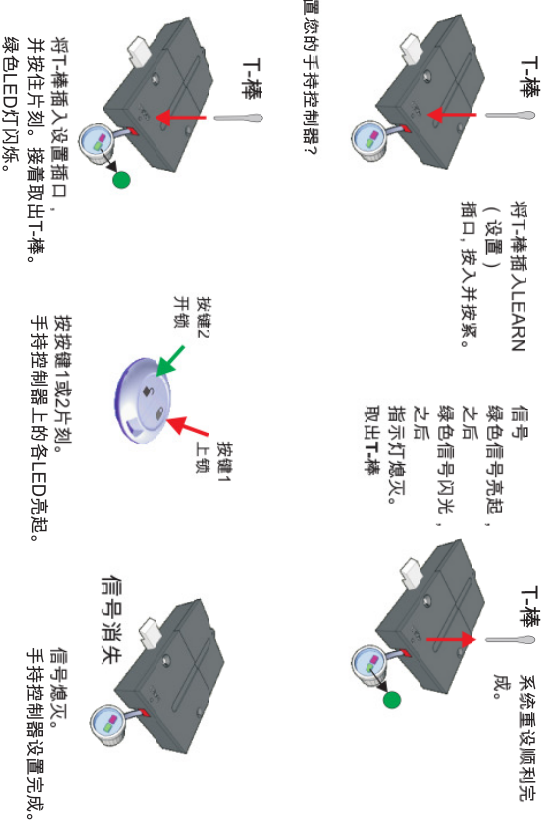
不能个别地清除手持控制器设置。

? 设置您的手持控制器?



重要提示！首次设置程序后，其它手持控制器只能在电子锁上锁状态下被设置。对于系统重置以及清除手持控制器设置也同样适用。

? 设置您的手持控制器?



重要提示！首次设置程序后，其它手持控制器只能在电子锁上锁状态下被设置。对于系统重置以及清除手持控制器设置也同样适用。